

V200-18-E4XB

Module Snap-in d'Entrées/Sorties

Le V200-18-E4XB se branche à l'arrière des automates Unitronics compatibles, ajoutant directement des Entrées/Sorties en local.

Caractéristiques :

- 18 entrées digitales isolées, incluant 2 entrées codeurs, type pnp/npn (source/sink)
- 15 sorties isolées pnp (source)
- 2 sorties transistors isolées en pnp/npn (source/sink), incluant 2 sorties rapides
- 4 entrées analogiques/PT100/Thermocouples isolées
- 4 sorties analogiques isolées



- Avant d'utiliser ce produit, l'utilisateur doit lire et comprendre ce document.
- Tous les exemples et les schémas ont pour but d'aider à la compréhension mais ne garantissent pas le succès de l'opération.
- Vous êtes prié d'utiliser ce produit selon les normes et les règlements locaux et nationaux.
- Seul le personnel du service qualifié doit démonter ce produit ou effectuer des réparations.

Directives de sécurité d'utilisation et de protection des équipements

Ce document est destiné à aider le personnel formé et compétent, dans l'installation de cet équipement, tel qu'il est défini par les directives européennes pour les machines basse tension et EMC. Seul un technicien ou un ingénieur formé aux normes électriques nationales et locales doivent effectuer les tâches liées au câblage électrique de cet appareil.

Les symboles suivants sont utilisés tout au long de ce document, pour mettre en évidence les informations relatives à la sécurité personnelle de l'utilisateur et à la protection de l'équipement.

Lorsque ces symboles apparaissent, les informations associées doivent être lues attentivement et comprises dans leur intégralité.

Symbole	Signification	Description
	Danger	Le danger identifié cause des dégâts physiques et matériels.
	Avertissement	Le danger identifié pourrait causer des dégâts physiques et matériels.
Caution	Prudence	A utiliser avec prudence.



- Failure to comply with appropriate safety guidelines can result in severe personal injury or property damage. Always exercise proper caution when working with electrical equipment.



- N'essayez pas d'utiliser ce produit avec une tension qui excède les niveaux autorisés.
- Pour éviter d'endommager le système, ne pas connecter ou déconnecter l'appareil lorsqu'il est sous tension.

Caution

- Vérifiez que les borniers sont bien places.

Conditions environnementales



- Ne pas installer le module dans des lieux avec : de la poussière en quantité excessive ou conductrice ; du gaz corrosif ou inflammable ; de l'humidité ou de la pluie ; un niveau de chaleur excessif ; des chocs réguliers ou des vibrations excessives.



- Ventilation : un espace de 10mm est exigé autour du module.
- Ne placez pas le module dans l'eau ou sous une fuite d'eau.
- Evitez de faire rentrer des débris à l'intérieur du module pendant son installation.

Câblage



- Ne pas toucher les fils sous tension.
- Les bornes inutilisées ne doivent pas être connectées. Ne pas suivre cette directive peut endommager le module.



- Vérifiez tout le câblage avant l'allumage de l'alimentation électrique.
- Ne pas raccorder le neutre ou la phase d'une alimentation 110/230 VAC sur la borne 0V du module.
- En cas de fluctuations de tension ou de non-conformité, connectez le module à une alimentation régulée.

Procédures de câblage

Utilisez des fils sertis pour le câblage; section de fil : 0,13 mm² à 3,31 mm².

1. Dénuder le fil sur une longueur de 7 ± 0,5 mm.
2. Dévissez complètement la borne avant d'insérer un fil.
3. Insérez entièrement le fil dans la borne afin d'assurer une connexion correcte.
4. Serrez la borne au maximum.

- Pour ne pas endommager les fils : ne tirez pas dessus et évitez toute activité du type soudure à l'étain, etc.
- Pour l'installation prévoir une certaine distance entre les câbles à haute tension et l'alimentation du module.

Câblage des E/S - Général

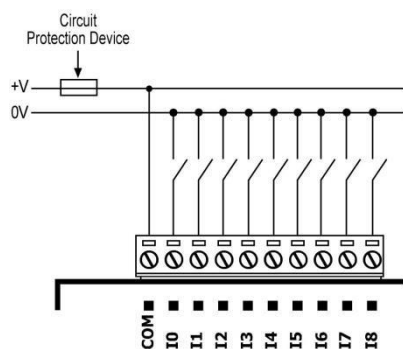
- Les câbles d'entrées et de sorties ne doivent pas figurer dans le même câble multi-brins.
- L'utilisation de câbles longue distance pour des entrées peuvent entraîner des chutes de tension et des interférences électromagnétiques. Il faut donc utiliser une section qui est correctement dimensionné pour la charge.

Entrées digitales

Chaque groupe de 9 entrées a un signal commun. Chaque groupe peut être utilisé soit en pnp (source) ou en npn (sink), suivant le câblage indiqué dans les schémas ci-dessous.

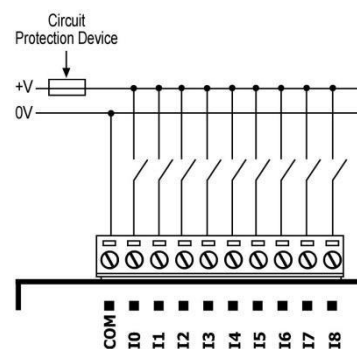
- Les entrées I0 et I2 peuvent fonctionner soit comme des entrées digitales normales, des compteurs rapides ou des codeurs incrémentaux.
- Les entrées I1 et I3 peuvent fonctionner soit comme des entrées digitales normales, une remise à 0 de compteurs rapides ou des codeurs incrémentaux.

Câblage des entrées digitales en npn (sink)

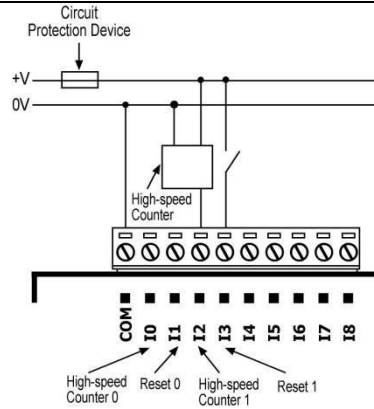
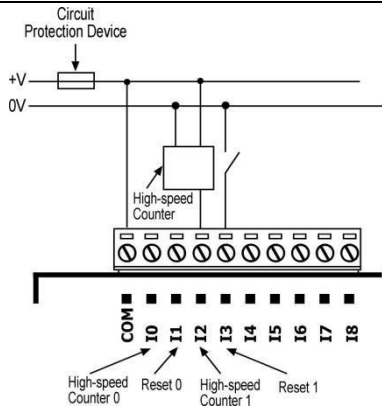


Compteur rapide en npn (sink)

Câblage des entrées digitales en pnp (source)



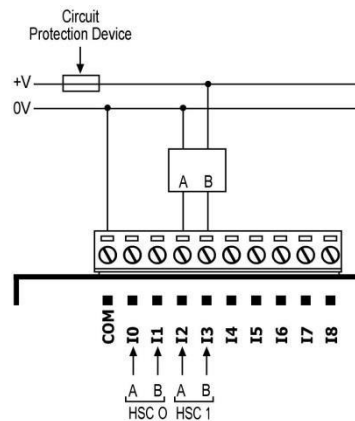
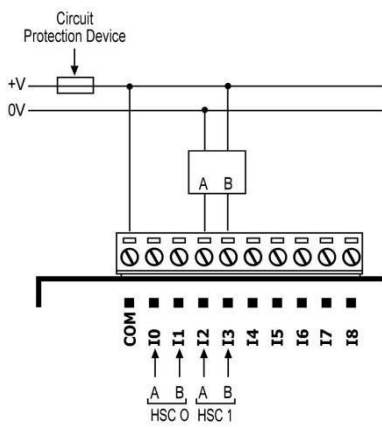
Compteur rapide en pnp (source)



Les entrées I0, I1, et I2, I3 peuvent fonctionner comme des codeurs incrémentaux comme indiqué dans les schémas ci-dessous :

Câblage d'un codeur incrémental en npn (sink)

Câblage d'un codeur incrémental en pnp (source)

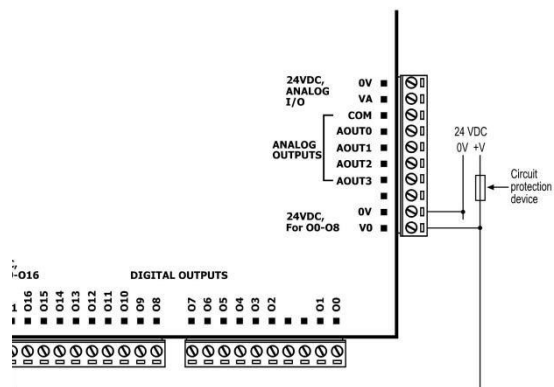


Sorties digitales

Câblage des alimentations

Utilisez une alimentation de 24VDC pour toutes les sorties digitales.

1. Connecter le fil "plus" aux bornes "V0" et "V1", et le fil "moins" au commun de la borne du «0V».
- V0 fournit l'alimentation pour les sorties #0, 1, 2, 3, 4, 5, 6, 7 et 8.
 - V1 fournit l'alimentation pour les sorties #9, 10, 11, 12, 13, 14, 15 et 16.
 - En cas de fluctuations de tension ou de non-conformité, connectez le module à une alimentation régulée.

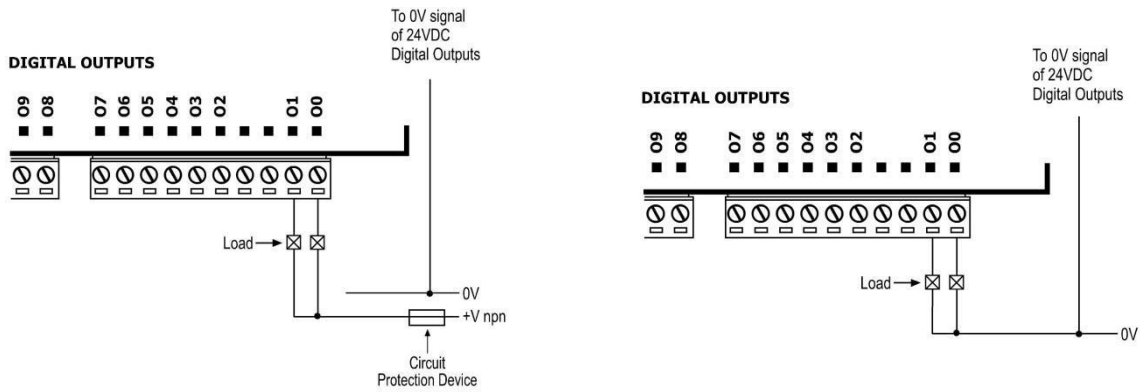


Sorties transistors

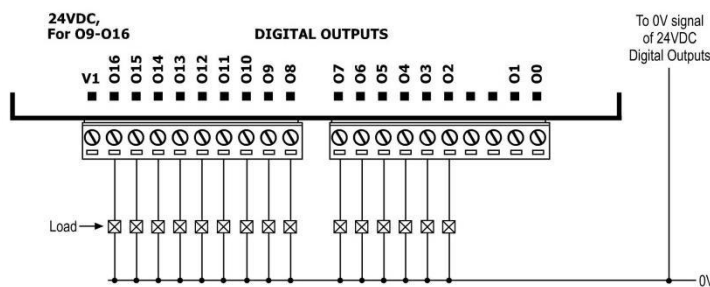
- Les sorties 0 et 1 peuvent fonctionner soit en npn ou en pnp, selon la configuration des cavaliers choisie et le câblage effectué. Ouvrez le module et configurez les cavaliers, selon les instructions qui débutent en page 8.
- Les sorties 2 à 16 fonctionnent uniquement en pnp.
- Le signal 0V des sorties transistors est isolé du 0V de l'automate.

npn (sink)

pnp (source)



pnp (source)



Alimentation des E/S analogiques

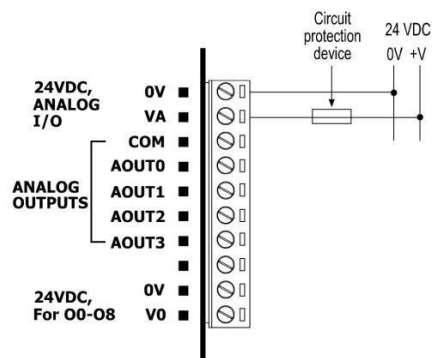
Utilisez une alimentation de 24VDC pour toutes les entrées/sorties analogiques.

1. Connectez le fil « plus » à la borne "VA" et le fil « moins » à la borne du "0V".

- En cas de fluctuations de tension ou de non-conformité, connectez le module à une alimentation régulée.
- Puisque l'alimentation des E/S analogiques est isolée, l'alimentation de 24VDC de l'automate peut aussi être utilisée pour alimenter les E/S analogiques.



Le module, ainsi que l'automate, doivent être mis sous tension en même temps.



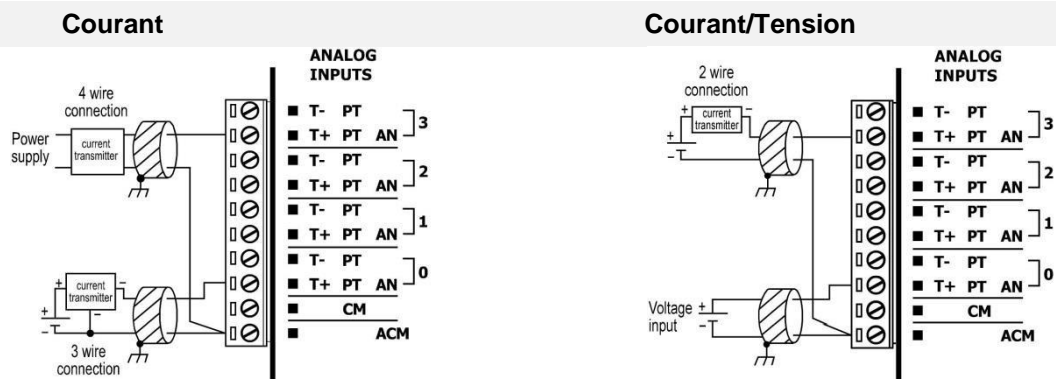
Entrées Analogiques / PT100 / Thermocouples

- Chaque entrée peut fonctionner soit en analogique, RTD ou thermocouple. Pour configurer une entrée :
 - Utilisez le câblage approprié comme indiqué ci-dessous.
 - Ouvrez le module et configurez les cavaliers, selon les instructions qui débutent en page 8.

- Raccorder le blindage à la terre au niveau de l'alimentation.
- Afin de fonctionner correctement, les alimentations analogiques doivent être câblées comme indiqué en page 5.
- Pour assurer une bonne performance, un préchauffage de mise en route de 30 minutes est recommandé.

Entrées analogiques

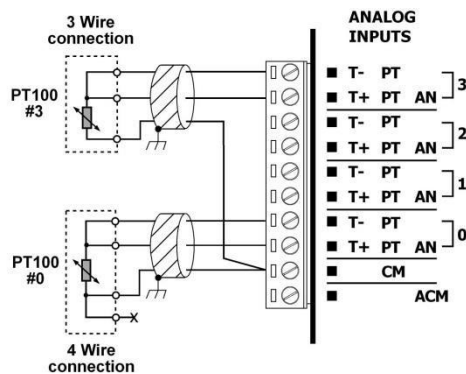
- Les entrées peuvent être câblées pour fonctionner en courant ou en tension.
- Qu'elles soient en courant ou tension, toutes les entrées partagent un signal commun ACM.



Entrées RTD

1. Reliez chaque entrée RTD au signal commun (CM), comme illustré ci-dessous.
2. 4 fils PT100 peuvent être utilisés en laissant l'un des fils du capteur déconnecté.

PT100

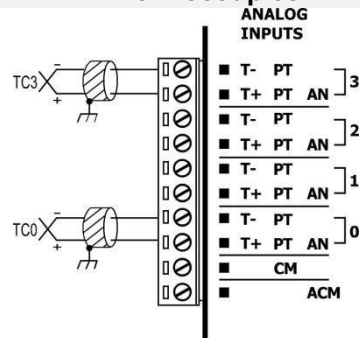


Entrées thermocouples

- Les types de thermocouples pris en charge sont, B, E, J, K, N, R, S et T, en conformité avec les paramètres du logiciel et les cavaliers. Voir le tableau des plages d'entrées thermocouples en page 15.

- Les entrées peuvent être configurées en mV, via le paramétrage logiciel (Configuration matérielle dans Visilogic) ; Notez que pour utiliser les entrées en mV, la configuration des cavaliers thermocouples est utilisée.

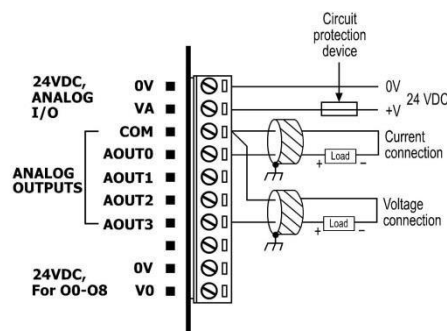
Thermocouples



Sorties analogiques

- Le blindage du câble doit être raccordé à la terre (de l'armoire).
 - Une sortie peut être câblée en courant ou en tension.
 - Utilisez le câblage approprié comme indiquez ci-dessous.
 - Ouvrez le module et configurez les cavaliers, selon les instructions qui débutent en page 8.
- Pour assurer une bonne performance, un préchauffage de mise en route de 30 minutes est recommandé.

Courant/Tension



Configuration des Entrées/Sorties (via les cavaliers)

Pour changer la configuration des E/S, vous devez :

- Avant toute chose : coupez l'alimentation et débranchez l'automate.
- Accéder aux cavaliers : enlevez le module d'E/S snap-in de l'automate, puis dévissez la carte électronique de la coque en plastique du snap-in et enfin, retournez cette carte électronique pour pouvoir accéder aux cavaliers.

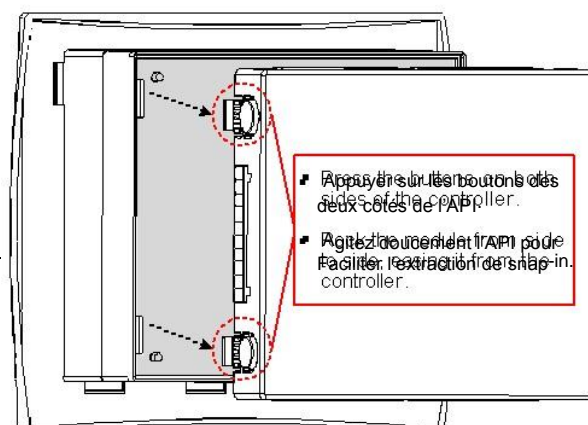


- Avant d'effectuer ces actions, touchez un objet métallique pour vous décharger de toute charge électrostatique.
- Évitez de toucher la carte de circuit imprimé directement, tenez la par ses connecteurs.

Accéder aux cavaliers :

Tout d'abord, retirez le module snap-in de l'automate.

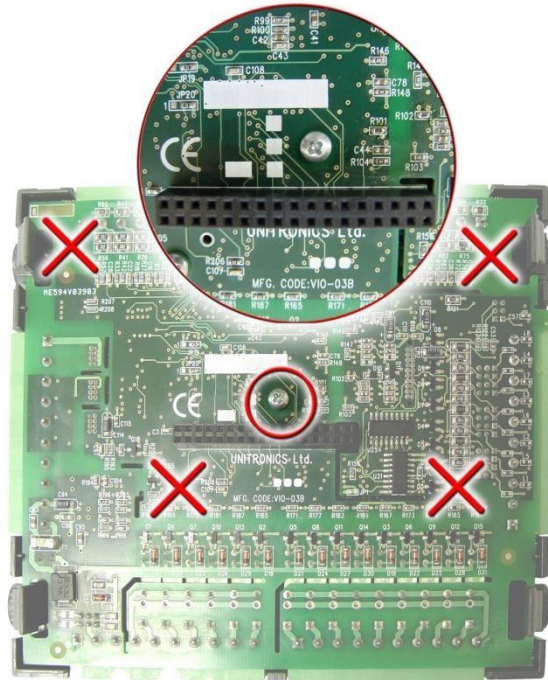
- Localisez les 4 boutons sur les côtés du Snap-in.
- Appuyez sur les boutons et maintenez-les enfoncées pour ouvrir le mécanisme de verrouillage.



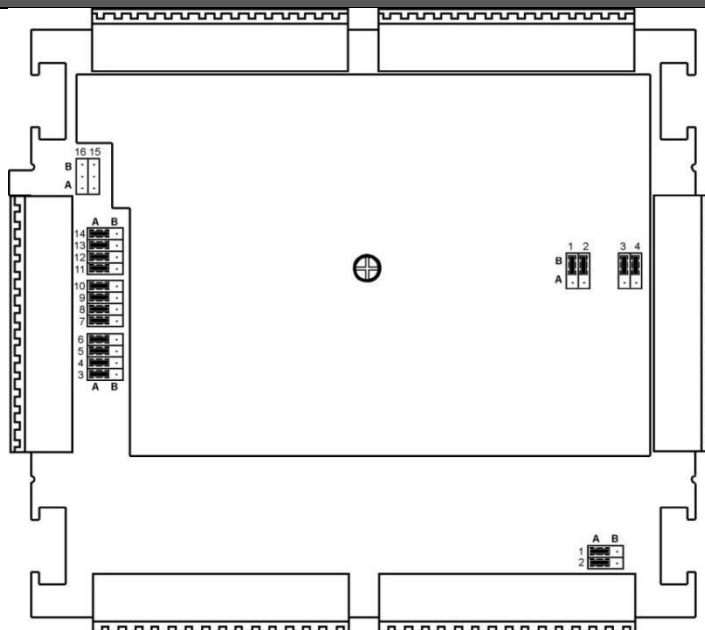
3. Agitez doucement l'API de droite à gauche pour faciliter son extraction.

4. Avec un tournevis cruciforme, retirez la vis centrale de la carte électronique. **Ne retirez aucunes autres vis** (voir photo ci-contre).

5. Retirez délicatement la carte électronique du cache en plastique, en la tenant par ses connecteurs.



Sélectionnez la fonction souhaitée en changeant les paramètres des cavaliers selon le schéma et les tableaux ci-dessous :

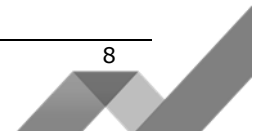


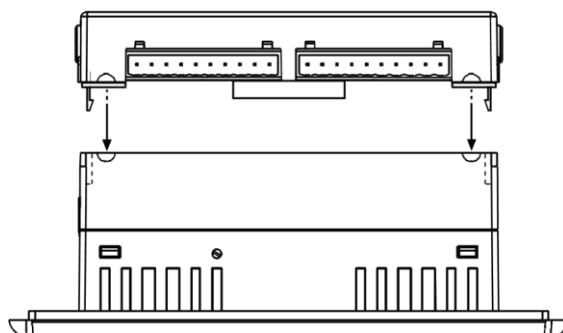
Cavaliers des entrées analogiques						
Partie basse de la carte électronique		Cavaliier #	Tension*	Courant	T/C ou mV	PT100
	Entrée analogique 3	14	A	B	B	A
		13	A	B	B	A
		12	A	A	B	B
	Entrée analogique 2	11	A	B	B	A
		10	A	B	B	A
		9	A	A	B	B
	Entrée analogique 1	8	A	B	B	A
		7	A	B	B	A
		6	A	A	B	B
Entrée analogique 0		5	A	B	B	A
		4	A	B	B	A
		3	A	A	B	B
Notez que les cavaliers #15 et 16 ne sont pas utilisés.	Cavaliers des sorties digitales					
		Cavaliier#	PNP*	NPN		
	Sortie digitale 0	1	A	B		
	Sortie digitale 1	2	A	B		
Partie haute de la carte électronique	Cavaliers des sorties analogiques					
		Cavaliier #	Courant	Tension*		
	Sortie analogique 0	1	A	B		
	Sortie analogique 1	2	A	B		
	Sortie analogique 2	3	A	B		
Sortie analogique 3	4	A	B			

* Configuration par défaut.

Remonter l'automate :

1. Retournez la carte électronique du module snap-in, posez la sur le cache en plastique, puis revissez la vis centrale.
2. Ensuite, remplacez le module snap-in d'E/S sur l'automate. Pour cela, alignez les encoches de l'automate avec les verrous en plastique du module snap-in, comme indiqué ci-dessous.
3. Effectuez une pression sur l'ensemble des 4 coins jusqu'à ce que vous entendiez un « clic ». Le module est maintenant installé. Vérifiez que tous les côtés et les angles soient correctement alignés.





V200-18-E4XB

SPECIFICATIONS TECHNIQUES

Entrées digitales

Nombre d'entrées	18 (en 2 groupes)
Type d'entrée	pnp (source) ou npn (sink)
Isolation galvanique	
Entrées digitales > Bus de communication	Oui
Entrées digitales > entrées digitales du même groupe	Non
Entrées digitales > groupe à groupe	Oui
Tension nominale d'entrée	24VDC
Tension d'entrée pnp (source)	0-5VDC pour un '0' logique 17-28.8VDC pour un '1' logique
npn (sink)	17-28.8VDC pour un '0' logique 0-5VDC pour un '1' logique
Courant d'entrée	8.8mA@24VDC pour les entrées #0 à #3 6mA@24VDC pour les entrées #4 à #17
Temps de réponse	10mSec en moyenne pour les sorties #0 à #3 2mSec en moyenne pour les sorties #4 à #17
Entrées rapides	Les caractéristiques ci-dessous s'appliquent quand ces entrées sont câblées pour être utilisées comme un compteur rapide ou un codeur incrémental. Voir Notes 1 et 2.
Résolution	32-bit
Fréquence	10kHz maximum
Largeur d'impulsion min.	40µs
1.	Les entrées #0 et #2 peuvent chacune fonctionner soit comme un compteur rapide ou comme un codeur incrémental. Dans chaqu'un des cas, ce sont les caractéristiques d'une entrée rapide qui s'appliquent. Quand elles sont utilisées comme des entrées digitales normales, ce sont les caractéristiques d'une entrée normale qui s'appliquent.
2.	Les entrées #1 et #3 peuvent chacune fonctionner soit comme une remise à zéro d'un compteur ou comme une entrée digitale normale ; Dans chacun des cas, ce sont les caractéristiques d'une entrée digitale normale qui s'appliquent.
	Ces entrées peuvent aussi fonctionner comme un codeur incrémental. Dans ce cas, ce sont les caractéristiques d'une entrée rapide qui s'appliquent.

Sorties digitales

Alimentation des sorties digitales

Voir Note 3.

Tension nominale	24VDC
Tension de fonctionnement	20.4 à 28.8VDC
Consommation de courant min.	20mA@24VDC.
Consommation de courant max.	80mA@24VDC. Voir Note 4.
Isolation galvanique	
Alimentation du Bus de communication	Oui
Alimentation des sorties transistors	Non

- V0 fournit l'alimentation pour les sorties #0, 1, 2, 3, 4, 5, 6, 7 et 8.
V1 fournit l'alimentation pour les sorties #9, 10, 11,12, 13, 14, 15 et 16. V0 et V1 partagent un signal commun du 0V.
- La consommation de courant max. n'est pas donnée pour les sorties en pnp. Le courant nécessaire supplémentaire des sorties en pnp doit être ajouté.

Sorties transistors

Nombre de sorties	17 (en 2 groupes). Voir Note 5.
Type de sortie Sorties #0 et #1	pnp : P-MOSFET (drain ouvert) npn : N-MOSFET (drain ouvert) Chacune peut être câblée individuellement en pnp (source) ou en npn (sink), via le câblage ou la configuration des cavaliers.
Sorties #2 à #16	pnp : P-MOSFET (drain ouvert)
Isolation galvanique	
Sorties transistors > Bus de communication	Oui
Sorties transistors > Sorties transistors	Non
Groupe à groupe	Non
Courant de sortie	pnp : 0.5A maximum par sortie. Maximum total de courant pour chaque groupe : 3A. nnp : 50mA maximum par sortie
Fréquence maximale	<u>Charge résistive</u> 20Hz <u>Charge inductive</u> 0.5Hz
Fréquence maximale de sortie rapide (Charge résistive). Voir Note 6	pnp : 2kHz npn : 50kHz
Chute de tension maximale	pnp : 0.5VDC maximum npn : 0.4VDC maximum
Protection contre les courts-circuits	Oui (seulement en pnp)
Tension de fonctionnement	
Alimentation en pnp (source)	Voir l'alimentation des sorties digitales ci-dessus.
Alimentation en npn (sink)	3.5V à 28.8VDC, sans rapport avec la tension du module d'E/S ou de l'automate.

- Les sorties #0, 1, 2, 3, 4, 5, 6, 7 et 8 partagent un signal commun. Les sorties #8,9,10,11,12,13,14,15 et 16 partagent un signal commun. Toutes les sorties partagent un signal commun du 0V.
- Les sorties #0 et 1 peuvent fonctionner en sorties rapides.

Alimentation des E/S analogiques

Tension nominale	24VDC
Tension de fonctionnement	20.4 à 28.8VDC
Consommation de courant min.	70mA@24VDC
Consommation de courant max.	130mA@24VDC
Isolation galvanique	
Alimentation du Bus de communication	Oui
Alimentation des entrées analogiques	Oui
Alimentation des sorties analogiques	Oui

Entrées Analogiques / PT100 / Thermocouples

Nombre d'entrées	4
Type d'entrée	Défini via la configuration des cavaliers et le câblage approprié.

Alimentation des entrées analogiques

Isolation galvanique	
Entrées Analog/PT/TC > Bus de communication	Oui
Entrées Analog/PT/TC > Sorties analogiques	Oui
Entrées Analog/PT/TC > Entrées Analog/PT/TC	Non

Entrées analogiques

Plage de l'entrée	0-10V, 0-20mA, 4-20mA
Alimentation	Voir la partie "alimentation des E/S analogiques" ci-dessus.
Méthode de conversion	Approximation
Résolution à 0-10V, 0-20mA	14-bit (16384 unités). Voir Note 7.
Résolution à 4-20mA	3277 à 16384 (13107 unités). Voir Note 7.
Temps de conversion	Mises à jour à chaque cycle automate.
Impédance d'entrée	>1M Ω —tension 121.5 Ω —courant
Signal max.	\pm 20V—tension \pm 40mA—courant
Erreur à pleine échelle	\pm 0.4%
Erreur de linéarité	\pm 0.04%
Indicateur d'états	Oui. Voir Note 8.

7. Une résolution 12 ou 14-bit peut être choisie via le logiciel de programmation.

8. La valeur analogique peut aussi indiquer des défauts comme expliqué ci-dessous : **Valeurs Causes possibles**

16384	La valeur de l'entrée est légèrement au dessus de la plage autorisée.
32767	-La valeur de l'entrée dévie fortement (au dessus ou en dessous) de la plage autorisée. -Alimentation des E/S analogiques non connectée.

Entrées PT100

Plage de l'entrée	-200 à 600 \square C/-328 à 1100 \square F. 1 à 320 Ω . Voir Note 9.
Méthode de conversion	Tension vers fréquence
Résolution	0.1 \square C/0.1 \square F
Temps de conversion	200mS minimum par canal
Impédance d'entrée	>10M Ω
Courant auxiliaire pour PT100	150 μ A en moyenne
Erreur à pleine échelle	\pm 0.4%
Erreur de linéarité	\pm 0.04%
Indicateur d'états	Oui. Voir Note 10.

9. Le dispositif peut aussi mesurer la résistance avec une plage de 1-320 Ω à une résolution de 0.1 Ω .

10. La valeur analogique peut aussi indiquer des défauts comme expliqué ci-dessous :

Valeurs Causes possibles

32767	- Le capteur n'est pas connecté à l'entrée - La valeur excède la plage autorisée - Alimentation des E/S analogiques déconnectée.
-32767	Le capteur est en court-circuit

Entrées Thermocouples

Plage de l'entrée	Voir le tableau en page 15. Voir Note 11.
Méthode de conversion	Tension vers fréquence
Résolution	0.1 \square C/0.1 \square F maximum
Temps de conversion	100mS minimum par canal
Impédance d'entrée	>10M Ω
Compensation de soudure froide	Locale, automatique
Erreur de compensation de soudure froide	\pm 1.5 \square C / \pm 2.7 \square F maximum
Signal max.	\pm 0.6VDC
Erreur à pleine échelle	\pm 0.4%
Erreur de linéarité	\pm 0.04%

Temps de préchauffage	½ heure en moyenne, ±1°C/±1.8°F
Indicateur d'états	Oui. Voir Note 12.

11. The dispositif peut aussi mesurer la tension dans une plage de -5 to 56mV, à une résolution de 0.01mV.
 Le dispositif peut aussi mesurer la fréquence de valeurs brutes à une résolution de 14-bits(16384) 12. La valeur analogique peut aussi indiquer des défauts comme expliqué ci-dessous :

Valeurs	Causes possibles
32767	- Le capteur n'est pas connecté à l'entrée - La valeur du capteur excède la valeur maximale autorisée - Alimentation des E/S analogiques déconnectée.
-32767	La valeur du capteur est en dessous de la valeur minimale autorisée.

Table 1 : Plages d'entrée thermocouple

Type	Plage de température	Couleur du fil	
		ANSI (USA)	BS 1843 (UK)
mV	-5 à 56mV	-	-
B	200 à 1820°C (300 à 3276°F)	+Gris - Rouge	+Aucune -Bleu
E	-200 à 750°C (-328 à 1382°F)	+Violet -Rouge	+Marron - Bleu
J	-200 à 760°C (-328 à 1400°F)	+Blanc - Rouge	+Jaune -Bleu
K	-200 à 1250°C (-328 à 2282°F)	+Jaune - Rouge	+Marron -Bleu
N	-200 à 1300°C (-328 à 2372°F)	+Orange - Rouge	+Orange -Bleu
R	0 à 1768°C (32 à 3214°F)	+Noir - Rouge	+Blanc -Bleu
S	0 à 1768°C (32 à 3214°F)	+Noir - Rouge	+Blanc -Bleu
T	-200 à 400°C (-328 à 752°F)	+Bleu -Rouge	+Blanc -Bleu

Sorties analogiques

Nombre de sorties	4
Plage de sortie	0-10V, 4-20mA. Voir Note 13.
Résolution	12-bit (4096 unités)
Temps de conversion	Mis à jour à chaque temps de cycle automate
Impédance de charge	1kΩ minimum—tension 500Ω maximum—courant
Isolation galvanique	
Sorties analogiques > Bus de communication	Oui
Sorties analogiques > Entrées Analog/PT/TC	Oui
Sorties analogiques > Sorties analogiques	Non
Erreur de linéarité	±0.1%
Limites d'erreur en fonctionnement	±0.2%

13. Notez que la plage de chaque E/S est définie par le câblage, la configuration des cavaliers et dans le logiciel de programmation de l'automate.

Environnement

Indices de protection (face avant de l'écran)	IP20 / NEMA1
Température de fonctionnement	0° à 45°C (32° à 113°F)
Température de stockage	-20° à 60° C (-4° à 140°F)
Humidité Relative (HR)	5% à 90% (sans condensation)
Dimensions (LxHxP)	138x23x123mm (5.43x0.9x4.84")
Poids	262g (9.25 oz)

Les informations dans ce document reflètent les produits à la date de l'impression. Unitronics se réserve le droit, soumis à toutes les lois applicables, à tout moment, à sa discrétion et sans avertissement, de cesser ou de changer les caractéristiques, les designs, les matériaux et/ou d'autres spécificités de ses produits et ce de manière permanente ou temporaire, qu'importe ce qui précédait sur le marché.

Toutes les informations contenues dans ce document sont fournies «en l'état» sans garantie d'aucune sorte, expresse ou implicite, y compris (mais pas seulement) toute garantie marchande implicite, d'adéquation à un usage particulier ou de non-contrefaçon. Unitronics n'assume aucune responsabilité pour les erreurs ou les omissions d'information qui peuvent être présentes dans ce document. En aucun cas, UNITRONICS ne peut être tenu responsable des dommages particuliers, directs, indirects ou consécutifs, de toute nature, ou de tout dommage découlant de l'utilisation de ces informations.

Les noms commerciaux, marques et logos présentés dans le présent document, y compris le design des produits, sont la propriété d'Unitronics (1989) (R "G) Ltd. ou d'autres tiers et vous n'êtes pas autorisés à les utiliser sans l'accord préalable écrit d'Unitronics ou des tiers éventuels désignés.