

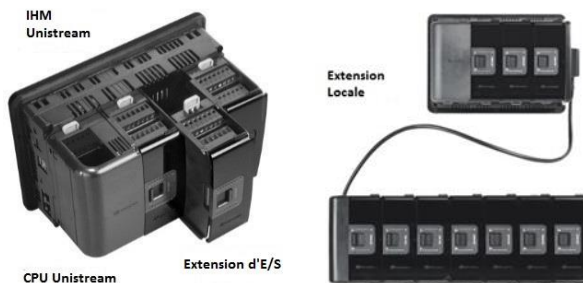
# Module d'E/S

## Guide d'installation UIA-0800N

Uni-E/S™ est une famille d'extensions d'entrées/sorties, compatible avec la gamme d'automate Unistream.

Ce guide fournit des informations de base d'installation pour l'extension UIA-0800N. La fiche technique peut être téléchargée sur le site de PL SYSTEMS.

La plateforme Unistream™ comprend une CPU, des IHM, et des modules d'entrées/sorties locales, clipsables derrière l'IHM ou sur un rail DIN en fond d'armoire pour former un automate écran tout en un.



Installez des extensions Uni-E/S™ :

- A l'arrière de n'importe quel IHM UniStream™ comprenant une CPU.
- Sur un rail DIN, en utilisant un Kit d'extension local.

Le nombre maximum d'extensions doubles d'E/S pouvant être connectés à un seul automate CPU est limité. Pour plus de détails, veuillez consulter la fiche technique CPU UniStream™ ou celle relevant du kit d'extension local.

## Avant de commencer

Avant d'installer l'appareil, l'opérateur doit :

Lire et comprendre ce document.

Vérifiez le contenu du kit.



### Exigences d'installation

Si vous souhaitez installer une extension d'E/S sur :

- Un IHM Unistream ; l'IHM doit comporter une CPU, installée selon le guide d'installation.
- Un rail DIN ; vous devez utiliser un kit d'extension local, disponible sur commande séparée, pour intégrer les extensions d'E/S sur le rail DIN dans un système de contrôle Unistream.

## Symboles d'alerte et Restriction générales


Lorsqu'un des symboles suivants apparaît, lisez attentivement les informations associées.

Symbole	Sens	Description
	<i>Danger</i>	<i>Le danger identifié provoque des dommages physiques et matériels.</i>
	<i>Attention</i>	<i>Le danger identifié pourrait causer des dommages physiques et matériels.</i>
<i>Attention</i>	<i>Attention</i>	<i>Soyez prudent.</i>

Tous les exemples et schémas sont destinés à vous aider. Ils ne garantissent pas l'opération. UNITRONICS n'accepte aucune responsabilité pour l'usage de ce produit même utilisé suivant les exemples fournis.

Jetez ce produit selon les règlements et selon les normes locales et nationales.

Ce produit doit être installé par un personnel qualifié.

-  Le non-respect des consignes de sécurité peut causer des blessures graves ou des dommages matériels.  
N'essayez pas d'utiliser cet appareil avec des paramètres qui dépassent les niveaux admissibles.  
Ne pas brancher/débrancher l'appareil lorsqu'il est sous tension.

## Normes environnementales

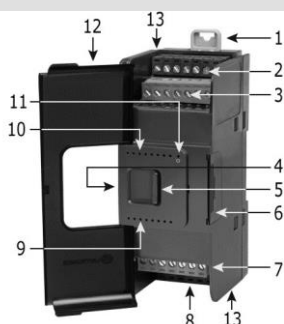
- Ventilation: 10mm d'espace est requis entre les bords du haut/bas du produit.
- Ne pas l'installer dans les zones dangereuses telles que : poussière excessive ou conducteur, gaz corrosif ou inflammable, l'humidité ou la pluie, une chaleur excessive, chocs d'impact régulier ou des vibrations excessives, selon les normes indiquées dans la fiche technique du produit.
- Ne pas le plonger dans l'eau ou laisser de fuite d'eau sur l'appareil.
- Ne pas laisser des débris tombés à l'intérieur de l'appareil lors de l'installation.
- Installez à une distance importante des câbles de haute tension et des alimentations électriques.

## Contenu du kit

1 extension UIA-0800N

4 borniers d'E/S (2 noirs et 2 gris)

## Schéma UIA-0800N



1	Clips rail DIN	Support physique pour la CPU et les extensions. Il y a deux clips : un en haut (voir schéma) et un en bas (non illustré)
2	Entrées 0-1	Borniers de connexion des entrées
3	Entrées 2-3	
4	Bus d'E/S - gauche	Connecteur gauche
5	Verrouillage du connecteur du Bus	Faites glisser le verrou du connecteur du Bus vers la gauche, pour raccorder l'extension d'E/S à la CPU ou au module adjacent
6	Bus d'E/S - droit	Connecteur droit, livré couvert. Laissez le couvercle quand il n'est pas utilisé.
	Couvercle du connecteur du Bus	
7	Entrées 4-5	Borniers de connexion des entrées
8	Entrées 6-7	

9	LED d'entrée (4-7)	LED rouge
10	LED d'entrée (0-3)	LED rouge
11	LED d'état	LED tricolore, verte/rouge/orange

**NOTE** Pour les indications LED se reporter à la fiche du module.

12	Porte du module	Livrée recouverte d'un film protecteur pour empêcher la porte de se rayer. Retirez le film lors de l'installation.
----	-----------------	--

13 | Trous de vis | Activez le panneau de montage; Diamètre du trou : 4mm

### Les connecteurs Bus d'E/S

Les connecteurs Bus d'E/S fournissent les points de connexion physiques et électriques entre les extensions. Le connecteur est livré couvert par un capot plastique, protégeant le connecteur des débris, des dégâts et des décharges électrostatiques.

Le connecteur du Bus d'E/S – à gauche peut être connecté soit à une CPU, soit à un module de communication, soit à une autre extension d'E/S ou à un kit d'extension local.

Le connecteur du Bus d'E/S – à droite peut être connecté à une extension d'E/S, ou à un kit d'extension.

**Attention** Si l'extension d'E/S se trouve en dernière position de la configuration, rien d'autre n'étant connecté à elle, dans ce cas il ne faut pas enlever le couvercle de protection du connecteur Bus.

### Installation



Mettez hors tension le système avant de connecter ou de déconnecter des extensions ou des dispositifs.

Utilisez les précautions appropriées afin d'éviter les décharges électrostatiques (ESD).

### Installation d'une extension d'E/S sur un IHM Unistream

**NOTE** La structure de type rail DIN à l'arrière de l'IHM fournit le support physique pour l'extension d'E/S.

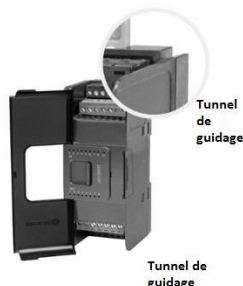
1. Vérifiez l'unité à laquelle vous allez connecter l'extension d'E/S afin d'être sûr que le connecteur du Bus ne soit pas couvert.

Si l'extension d'E/S est la dernière dans la configuration, ne pas enlever le couvercle de son connecteur du Bus d'E/S – droite.

2. Ouvrez la porte de l'extension d'E/S et la tenir tel qu'illustré dans la figure qui l'accompagne.



Poignée d'E/S pour l'installation et la désinstallation



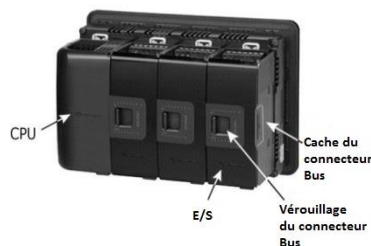
Tunnel de guidage

3. Utilisez les tunnels de guidage supérieurs et inférieurs (rainure et languette) pour glisser vers l'extension d'E/S.

4. Vérifiez que les clips de rail DIN en haut et en bas de l'extension d'E/S soient enclenchés sur le rail DIN.

5. Faites glisser le verrou du connecteur du Bus complètement vers la gauche comme sur la figure qui l'accompagne.

6. S'il existe déjà une extension située à sa droite, terminez la connexion en faisant glisser le connecteur de verrouillage du Bus de l'unité adjacente vers la gauche.



7. Si l'extension est la dernière dans la configuration laissez le connecteur du Bus d'E/S couvert.

### Retirer un module

1. Coupez l'alimentation du système.
2. Débranchez les bornes d'E/S.
3. Débranchez l'extension d'E/S des unités adjacentes : glissez le verrou du connecteur du Bus vers la droite. S'il y a une unité située à sa droite, faites glisser le verrou de cette extension vers la droite.
4. Sur l'extension d'E/S, tirez l'attache rail DIN supérieure vers le haut et abaissez le clip inférieur vers le bas.
5. Ouvrez la porte de l'extension d'E/S et tenir avec deux doigts comme indiqué sur la figure de la page 3 ; puis enlevez le délicatement de sa place.

### Installation des extensions d'E/S sur rail DIN

Pour monter les extensions sur un rail DIN suivez les étapes 1 à 7 du guide d'installation de l'extension d'E/S sur un IHM Unistream™ page 3.

Afin de connecter les extensions à un contrôleur Unistream™, vous devez utiliser un kit d'extension local.

Ces kits sont disponibles avec et sans les blocs d'alimentation et avec des câbles de différentes longueurs. Pour plus d'informations, veuillez-vous reporter au guide d'installation du kit d'extension local.

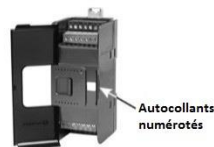
## Numérotation des extensions

Vous pouvez numéroter les extensions à titre de référence. Un jeu de 20 autocollants est fourni avec chaque CPU ; utiliser ces autocollants pour numéroter les extensions.



L'ensemble contient des autocollants numérotés et vides comme sur la figure à gauche.

Placez-les sur les extensions, comme illustré dans la figure de droite.



## Cablage



- Cet équipement est conçu pour fonctionner uniquement dans des environnements de puissance tels que SELV/PELV/classe 2/Environnement de puissance limitée
- Tous les blocs d'alimentation du système doivent inclure la double isolation. Les sorties d'alimentation de puissance doivent être évaluées comme SELV/PELV/classe2/Puissance limitée.
- Ne connectez pas les signaux 110/220 VAC "neutre" ou "phase" au point 0v de l'appareil.
- Ne touchez pas les câbles sous tension.



- Toutes les activités de câblage doivent être effectuées lorsqu'il est éteint.
- Les bornes non utilisées ne doivent pas être connectées (sauf indication contraire). En ignorant cette directive vous pouvez endommager l'appareil.
- Vérifiez tout le câblage avant d'allumer l'alimentation électrique.

- Attention**
- Pour éviter d'endommager le câble, utilisez un couple maximal de 0.5 N·m (5 kgf·cm).
  - N'utilisez pas d'étain, soudure ou toute substance sur un câble dénudé qui pourrait causer une rupture de conductivité électrique.
  - Installer à une distance importante les câbles de haute tension et les alimentations électriques.

## Procédure de câblage

Utilisez les bornes de sertissage pour câblage ; utilisez 26-12 AWG (0.13 mm<sup>2</sup> -3.31 mm<sup>2</sup>).

1. Dénudez le câble d'une longueur de 7±0.5mm.
2. Dévissez la borne à sa position la plus large avant d'insérer un câble.
3. Insérez le câble complètement dans le connecteur afin d'assurer une bonne connexion.
4. Serrez suffisamment pour garder le câble connecté.

## Borniers de connexion UIA-0800N

Tous les schémas de câblage et les instructions de document, se réfèrent aux borniers de connexion de l'UIA-0800N.

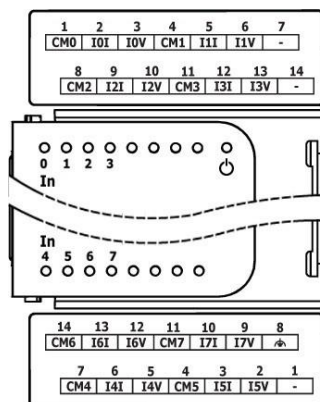
Ceux-ci sont disposés en quatre groupes de sept bornes chacun, comme illustré dans la figure de droite.

### Les deux premiers groupes

Borniers de connexion des entrées (0,1,2,3)

### Les deux groupes du bas

Borniers de connexion des entrées (4,5,6,7)



ce

## Directives de câblage

Afin de s'assurer que l'appareil fonctionnera correctement et d'éviter les interférences électromagnétiques :

- Utilisez une armoire métallique. Assurez-vous que l'armoire et ses portes soient correctement installées.
- Utilisez des câbles correctement dimensionnés pour la charge.
- Utilisez des câbles blindés à paire torsadée d'E/S analogiques ; ne pas utiliser le blindage du câble comme commun du signal (CM) / chemin de retour
- Chaque signal d'E/S doit avoir son propre câble et commun. Connectez les câbles communs à leurs points respectifs sur le module.
- Connectez individuellement chaque 0V et chaque (CM) commun dans le système à la borne d'alimentation 0V, sauf indication contraire.
- Connectez individuellement chaque point (⚡) à la terre du système (préférence vers le châssis de l'armoire).  
Utilisez le câble le plus court et le plus épais possible : moins de 1m de longueur, et épaisseur minimum 14 AWG (2 mm<sup>2</sup>).
- Raccordez l'alimentation 0V à la terre du système.
- Blindage et mise à la terre :
  - Connectez le blindage du câble à la terre du système – de préférence vers le châssis de l'armoire. Notez que le blindage doit être connecté uniquement à une extrémité du câble ; en général le raccordement du blindage à la terre à l'extrémité de l'UIA-0800N est plus efficace.
  - Gardez le blindage le plus court possible.
  - Assurez la continuité de blindage lors de l'extension des câbles blindés.

**NOTE** Pour plus d'informations, consultez le document d'instructions du système de câblage, situé dans la bibliothèque technique du site PL SYSTEMS

## Câblage des entrées analogiques

**NOTE** Les entrées ne sont pas isolées.

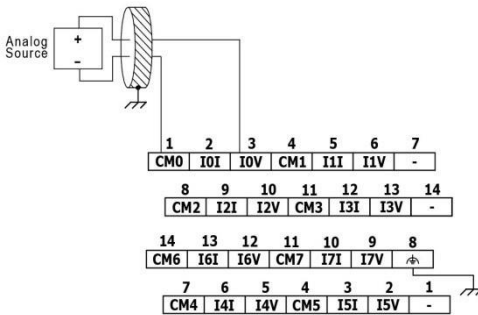
Chaque entrée offre deux modes : tension ou courant. Vous pouvez définir chaque entrée indépendamment. Le mode d'utilisation est déterminé par câblage et configuration software.

Le mode tension et courant utilisent des points de connexion distincts. Connectez uniquement le point associé au mode sélectionné ; laissez les autres points non connectés.

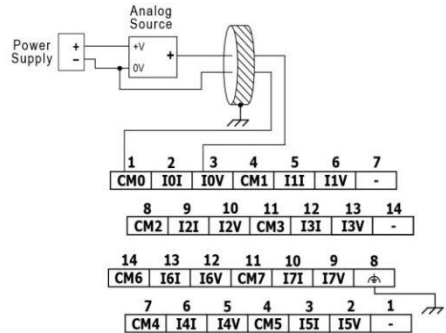
Chaque entrée à son propre commun (CM0 pour IO etc).

## Tension

Différentiel



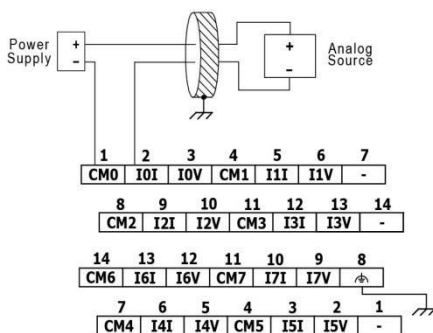
Asymétrique



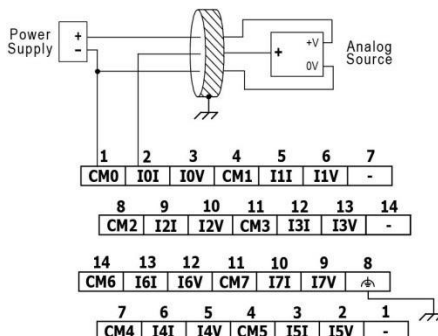


**Courant**

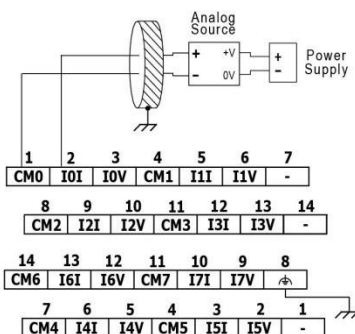
2-câble



3-câble



4-câble



Les informations contenues dans ce document reflètent les produits à la date d'impression. UNITRONICS se réserve le droit, sous réserve de toutes les lois applicables, à tout moment, à sa seule discrétion et sans préavis, d'interrompre ou de changer la fonction, les designs, les matériaux et les autres spécifications de ses produits, de façon permanente ou temporaire, de retirer sa gamme du marché.

Tous les renseignements dans le document sont fournis sans garantie d'aucune sorte, soit explicite ou implicite, inclus mais non limité de toutes garanties implicites de qualité marchande ou adéquate à un usage particulier et non de contrefaçon. UNITRONICS n'assume aucunes responsabilités pour les décalages de l'utilisation ou l'interprétation de ses informations.

Les noms, marques, logos et marques de services présentés dans le document, y compris leur conception, sont la propriété de UNITRONICS (1989) (R »G) Ltd ou d'autres tiers, vous n'êtes pas autorisés à les utiliser sans le consentement écrit préalable de la société UNITRONICS ou du tiers les possédant.