



Ce guide fournit les spécifications du kit d'adaptateurs d'extensions court/longue distance d'Unitronics pour Uni-I / O™.

Les kits d'adaptateurs court/longue distance vous permettent d'augmenter le nombre d'E / S connectées à un seul UniStream™ en le reliant à une rangée supplémentaire de modules Uni-I / O™. Tous les kits d'adaptateurs d'extensions comprennent une unité de base, une unité de fin et un câble de connexion.

Notez qu'il existe deux séries d'adaptateurs:

- **UAG-XK**
 Compatible avec les modèles UniStream® qui comprennent **une structure de type rail DIN** sur l'arrière du panneau. Vous enclenchez l'unité de base d'un adaptateur de série UAG-XK sur celui-ci.
- **UAG-CX**
 Compatible avec les modèles UniStream® qui comprennent **une prise d'extension E / S**. Vous branchez l'unité de base de l'adaptateur de série UAG-CK dans celui-ci.

Modèles d'adaptateur

Modele	Installer via	Source de courant intégrée	Nombre de modules pris en charge
UAG-XKxxx	Automate (structure de rail DIN)	Non	8, y compris les modules installés derrière l'Automate
UAG-XKPxxx		Oui	16, en plus des modules installés derrière l'Automate
UAG-XKPLxxx		Oui	
UAG-CX-XKPxxx	Prise d'extension E/S	Oui	16

Alimentation

Les modèles UniStream carte CPU peuvent alimenter un maximum de 8 modules, Uni-I / O™ et/ou Uni-COM™, avec alimentation. Les adaptateurs qui ne disposent pas d'une source d'alimentation sont alimentés par l'UniStream.

Cela signifie, par exemple, que si 3 modules sont présent à l'arrière de l'Automate, vous pouvez en ajouter 5 supplémentaires via ce type d'adaptateur.

Les adaptateurs avec alimentation intégrée doivent être connectés à une source d'alimentation 24VDC. L'adaptateur peut alors alimenter jusqu'à 16 modules avec alimentation, indépendamment de ceux montés à l'arrière de l'Automate.

Les guides d'installation peuvent être téléchargés à partir du site www.pl-systems.fr

Support des modules

1. Les modèles UniStream™ comportant une structure de rail DIN sur le panneau arrière (compatible avec UAG-XK)

Le nombre de modules dans le tableau suivant comprend:

- Les modules pouvant être accrochés à l'arrière de l'Automate
- Les modules reliés à la CPU via un kit d'adaptateur d'extension (Uni-I/O uniquement)

Notez que:

- Tous les modules Uni-COM™ fixés à l'arrière du panneau IHM de l'UniStream doivent être connectés directement à la carte CPU ou à un autre module Uni-COM.
- Vous devez brancher l'unité de base dans le dernier élément à l'arrière du panneau IHM de l'UniStream™. Cela peut être un module Uni-COM™ ou Uni-I/O™.
- Si la carte CPU est le seul élément branché à l'arrière du panneau IHM, branchez-y l'unité de base.

Note importante:

Les unités de base et d'extrémité des modèles court/longue distance sont similaires mais **ne sont pas interchangeables**, ne les mélangez pas.

2. Les modèles UniStream™ comprenant une prise d'extension E/S (compatible avec UAG-CX)

Le nombre de modules dans le tableau suivant se réfère uniquement aux modules connectés à l'adaptateur. Ces modèles n'ont pas la structure de rail DIN et ne peuvent pas être installés avec Uni-COM ou Uni-I/O.

	UAG-XKxxx	UAG-XKPxxx, UAG-CX-XKPxxx	UAG-XKPLxxxx
	Jusqu'à 8 modules	Jusqu'à 16 modules	Jusqu'à 16 modules

Alimentation	UAG-XKxxx	UAG-XKPxxx, UAG-CX-XKPxxx	UAG-XKPLxxxx
Tension d'entrée	Pas applicable	12 ou 24 VDC	12 ou 24 VDC
Tension de fonctionnement	Pas applicable	10.2 à 28.8 VDC	10.2 à 28.8 VDC
Consommation max de courant	Pas applicable	0.9@12VDC, 0.5A@24VDC	0.9@12VDC, 0.5A@24VDC

Longueur de câble disponible	
<u>Module</u>	<u>Longueur</u>
UAG-XK125	125cm
UAG-XKP125	125cm
UAG-CX-XKP125	125cm
UAG-XK300	300cm
UAG-XKP300	300cm
UAG-CX-XKP300	300cm
UAG-XKPL600	600cm
UAG-XKPL1200	1200cm
UAG-XKPL1500	1500cm
UAG-XKPL2000	2000cm
UAG-XKPL3000	3000cm

Indications LED			
Unité de base	Il n'y a pas de LED dans l'unité de base		
Unité de fin	<u>Vert</u>	<u>Etat de sortie</u>	<u>Commentaires</u>
UAG-XKxxx	Lien	Off	Le câble n'est pas connecté ou il n'y a pas d'alimentation à partir de l'unité de base.

		On	Le lien avec l'unité de base à été établi
UAG-XKPxxx UAG-CX-XKPxxx UAG-XKPLxxxx	Puissance	Off	L'alimentation externe n'est pas connectée à l'unité.
		On	L'alimentation externe est connectée à l'unité.
	Lien	Off	Le câble n'est pas connecté ou il n'y a pas d'alimentation à partir de l'unité de base.
		On	Le lien avec l'unité de base à été établi

Configuration en cascade: extension des E/S

Jusqu'à 5 adaptateurs d'extensions peuvent être enchaînés les uns aux autres. Le nombre maximum de modules d'E/S pouvant être connectés à un seul contrôleur est :

- 85, pour les modèles UniStream panneau + carte CPU. Cela inclut les modules accrochés à l'arrière du panneau.
- 80, pour les modèles UniStream™ avec prise d'extension E/S.

L'UniStream peut être étendu localement dans une seule armoire, en utilisant des adaptateurs de courte distance jusqu'à 3m chacun (UAG-XKxxxx , UAG-XKPxxxx et UAG-CX-XKPxxxx).

Il peut également être étendu à une autre armoire en utilisant l'adaptateur d'extension longue distance (UAG-XKLxxxx) comme indiqué dans les dessins suivants :



Une armoire

Deux armoires

Règle de la configuration en cascade

Pour connecter un UniStream™ à plusieurs lignes de modules d'E/S via des modules d'extension d'E/S, vous devez respecter les règles suivantes :

1. Modèles UniStream™ comprenant une structure de rail DIN (compatible avec UAG-XK)

- Jusqu'à **2** adaptateurs courte distance peuvent être connectés en série à la carte CPU ou à l'un des modules connectés directement à la CPU à l'arrière du panneau IHM. Ceux-ci peuvent être soit deux UAG-XKPxxxx (qui inclut une alimentation intégrée) ou un UAG-XKPxxxx et un UAC-XKxxxx.
- En cas de configuration en cascade, vous ne pouvez inclure que **1** seul adaptateur longue distance. Vous pouvez le connecter directement à la carte CPU ou à l'un des éléments développés à partir de celui-ci.

2. Modèles UniStream™ comprenant une prise d'extension E/S (compatible avec UAG-CX)

- Jusqu'à 2 adaptateurs courte distance peuvent être connectés en série au contrôleur. Un module UAG-CX-XKPxxx doit être branché sur la prise et peut être suivi d'un UAG-XKPxxxx ou un UAC-XKxxxx.

3. Modèles UniStream™ des deux séries :

- Etant donné que les adaptateurs longue distance ont des alimentations intégrées, vous pouvez suivre n'importe quel adaptateur longue distance en connectant jusqu'à **2** adaptateurs de courte distance UAG-XKPxxxx, ou UAG-XKPxxxx, ou UAG-XKxxxx.

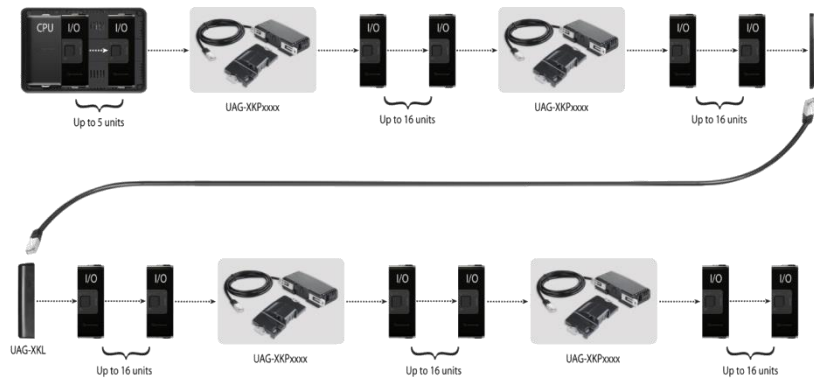
Exemples de configuration :

Notes:

1. Tous les exemples utilisent des modèles USP-104-B10 IHM 10.4"
2. Le nombre de modules dans tous les exemples concerne les modules Uni-I/O. Vous pouvez mélanger des modules Uni-I/O avec des modules Uni-I/O Large, en considérant que 1 module Uni-I/O Large est égal à 1½ module Uni-I/O.

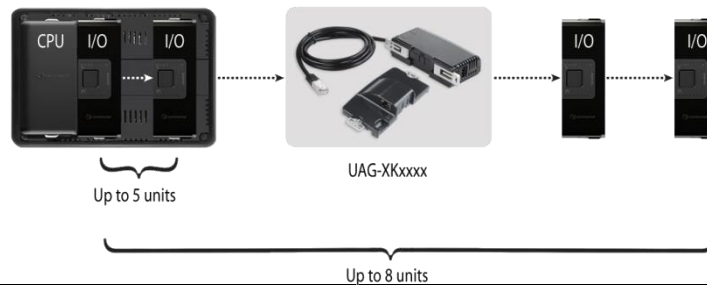
Configuration pour les E/S maximales

Le schéma ci-dessous montre le plus grand nombre de modules d'E/S pouvant être connectés à un seul UniStream™ à l'aide de modules Uni-I/O et 5 adaptateurs d'extensions d'E/S avec des blocs d'alimentation.

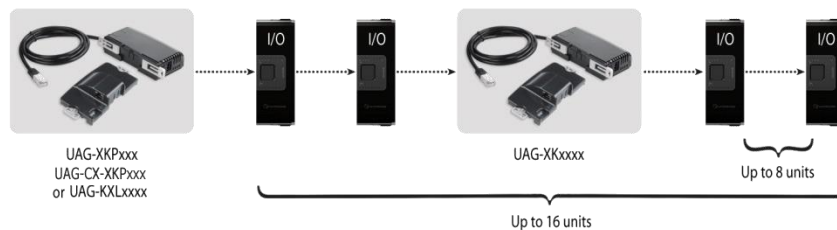


Configurations avec adaptateur courte distance, pas d'alimentation (UAG-XKxxxx).

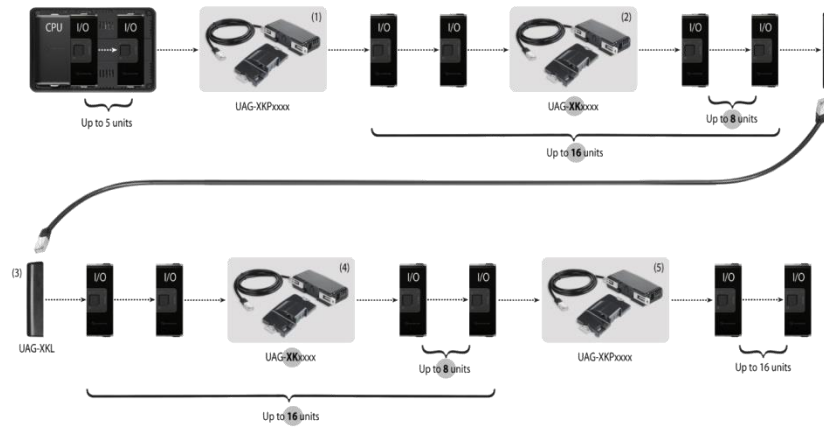
Si UAG-XKxxxx est le seul adaptateur connecté au contrôleur, le système peut prendre en charge jusqu'à 8 modules.



Si UAG-XKxxxx suit un autre adaptateur avec une alimentation intégrée, la capacité de support de ce module alimenté limite le nombre d'E/S qui peuvent être connectés à l'UAG-XKxxxx. Dans tous les cas, pas plus de 8 périphériques Uni-I/O peuvent suivre un adaptateur UAG-XKxxxx.



Cet exemple combine tous les types d'adaptateurs :



Résumé de la configuration en cascade

Les tableaux ci-dessous montrent les configurations possibles entre deux armoires.

Configurations optionnelles
dans l'armoire avec UniStream

A bord	1er	2e	Modules Max.
CPU	-	-	5
	XK	-	8
	XKP	-	21
	XKP	XK	21
	XK	XKP	24
	XKP	XKP	37

Configurations facultatives
dans l'autre armoire

3e	4e	5e	Modules Max.
XKL	-	-	16
	XK	-	16
	XKP	-	32
	XKP	XK	32
	XK	XKP	32
	XKP	XKP	48

XK-UAG-XKxxxx (Adaptateur d'extension à courte distance sans alimentation)
 XKP-UAG-XKPxxxx (Adaptateur d'extension à courte distance avec alimentation)
 XKL-UAG-XKLxxxx (Adaptateur d'extension à longue distance)

NOTE Chaque combinaison du tableau de droite peut être utilisée avec chaque combinaison du tableau de gauche. Ils sont indépendants l'un de l'autre et le nombre total de modules d'E/S pris en charge est la somme des deux tableaux (85 Maximum).

UniStream™ comprenant une prise d'extension E/S

Notez que dans le cas des modèles UniStream comprenant une prise d'extension d'E/S, vous devez utiliser l'UAG-CX-XKPxxx et il doit être directement connecté à l'UniStream

Configurations optionnelles
dans l'armoire avec UniStream

	1ere	2e	Modules Max.
Prise d'extension E/S	-	-	0
	CX	-	16
		XK	24
		XKP	32

Configurations facultatives
dans l'autre armoire

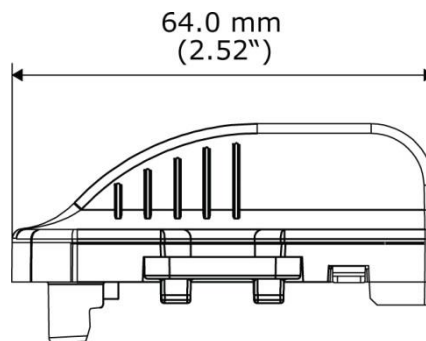
3e	4e	5e	Modules Max.
XKL	-	-	16
	XK	-	16
	XKP	-	32
	XKP	XK	32
	XK	XKP	32
	XKP	XKP	48

NOTE	Le nombre total de modules d'E/S pris en charge correspond à la somme des deux tableaux (80 Maximum).
-------------	---

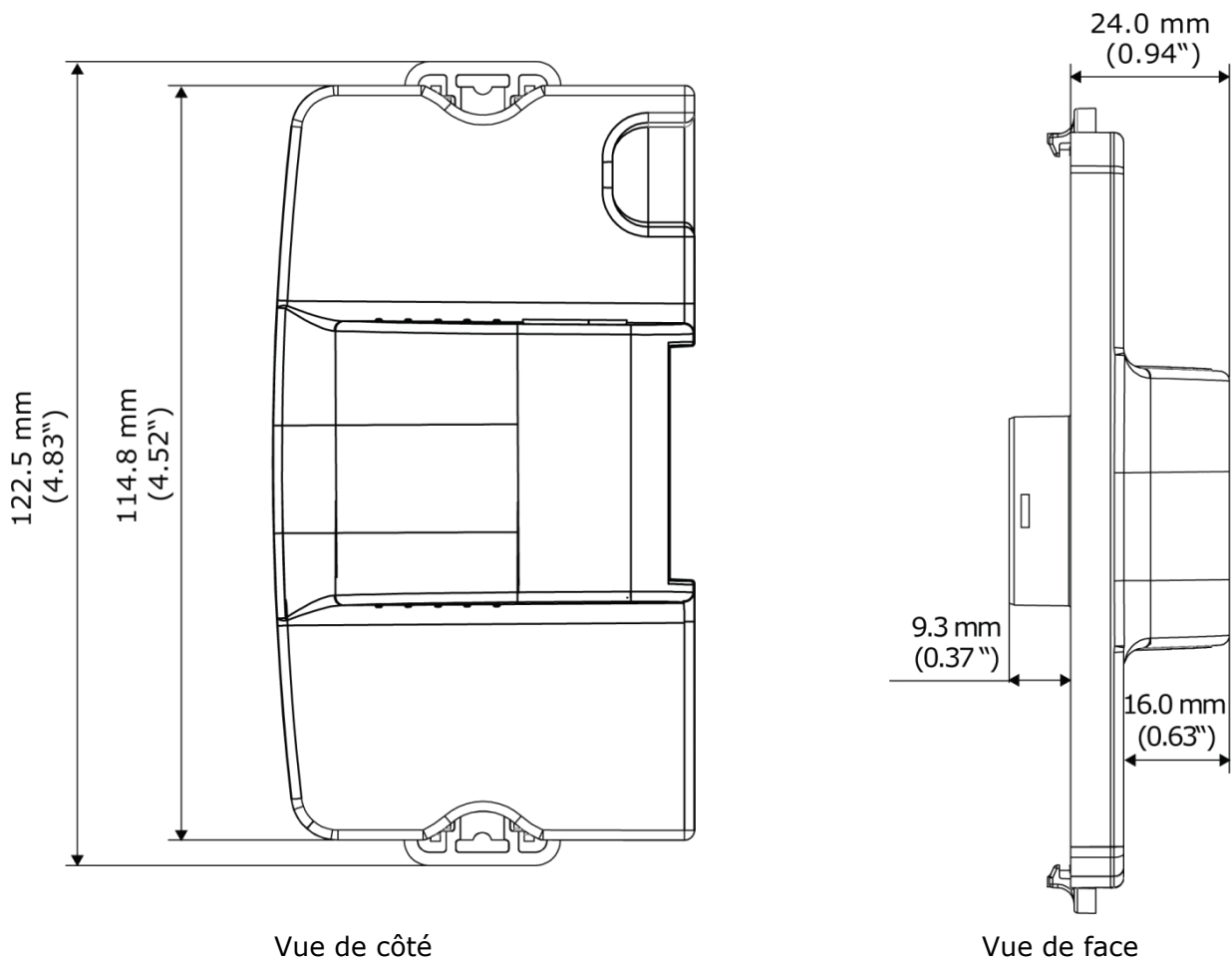
Environnement	
Protection	IP20, NEMA1
Température de fonctionnement	-20°C à 55°C
Température de stockage	-30°C à 70°C
Humidité relative (RH)	5% à 95% (sans-condensation)
Altitude de fonctionnement	2,000 m
Choc	IEC 60068-2-27, 15G, durée 11ms
Vibration	IEC 60068-2-6, 5Hz à 8.4Hz, amplitude constante de 3.5mm, 8.4Hz à 150Hz, accélération de 1G

Dimensions	UAG-XKxxx	UAG-XKPxxx	UAG-CX-XKPxxx	UAG-XKPLxxxx
Poids	Base: 65 g Fin: 142 g	Base: 65 g Fin: 150 g	Base: 15 g Fin: 150 g	Base: 64 g Fin: 92 g
Taille	Se référer aux images ci-dessous			

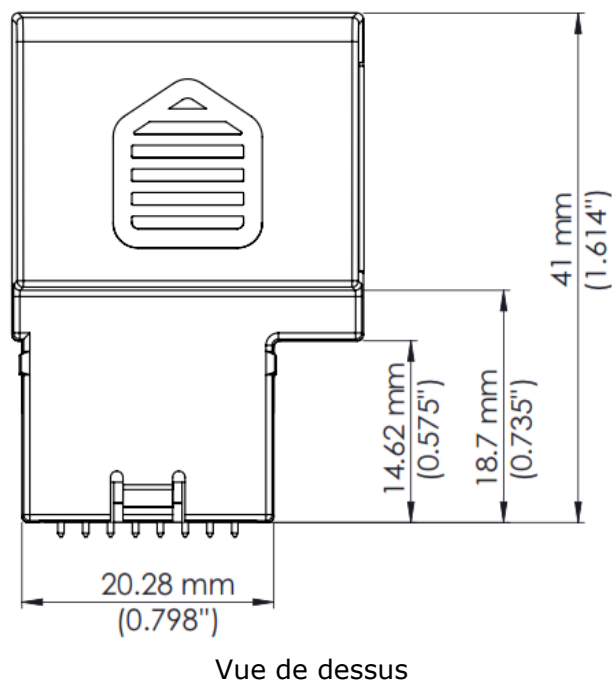
Unité de base (UAG-XKxxx, UAG-XKPxxx et UAG-XKPLxxxx)

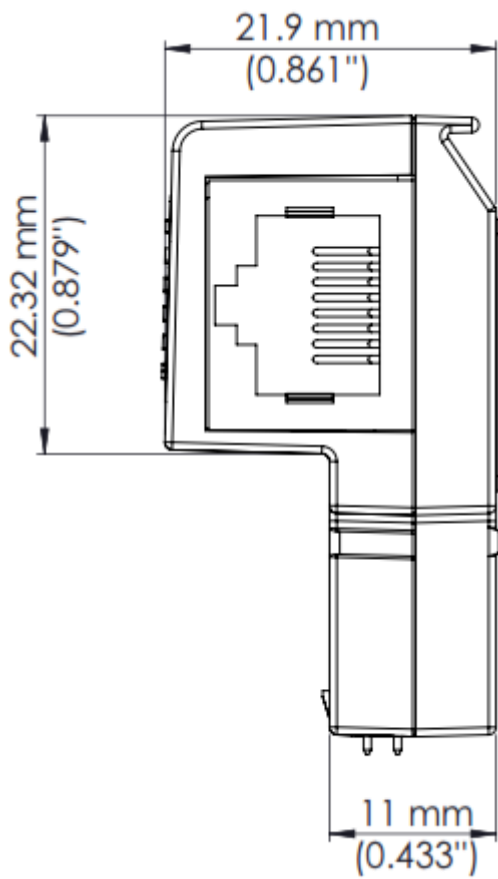


Vue de dessus

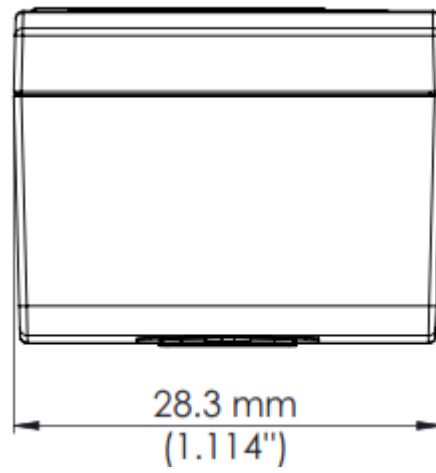


Unité de base (UAG-CX-XKPxxx)



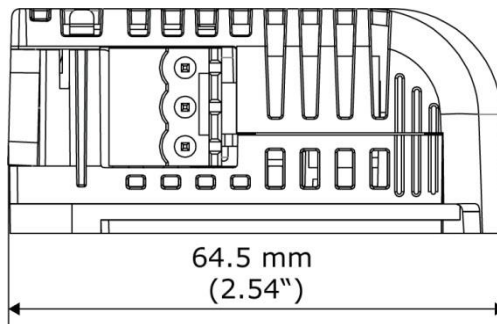


Vue de côté

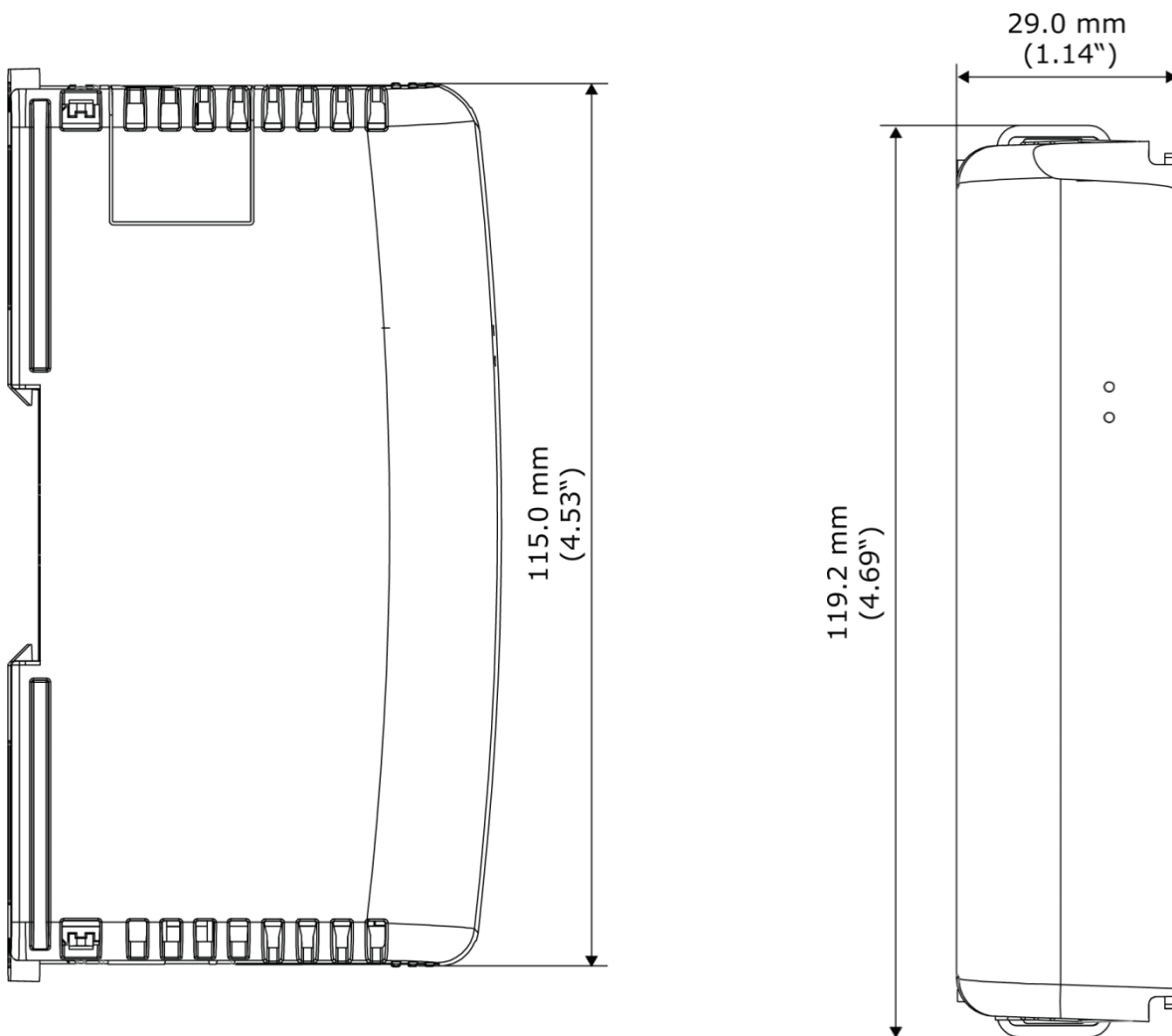


Vue de face

Unité de fin



Vue de dessus



Vue de côté

Vue de face

Les informations contenues dans ce document reflètent les produits à la date d'impression. UNITRONICS se réserve le droit, sous réserve de toutes les lois applicables, à tout moment, à sa seule discrétion et sans préavis, d'interrompre ou de changer la fonction, les designs, les matériaux et les autres spécifications de ses produits, de façon permanente ou temporaire, de retirer sa gamme du marché.

Tous les renseignements dans le document sont fournis sans garantie d'aucune sorte, soit explicite ou implicite, inclus mais non limité de toutes garanties implicites de qualité marchande ou adéquate à un usage particulier et non de contrefaçon. UNITRONICS n'assume aucunes responsabilités pour les découlant de l'utilisation ou l'interprétation de ses informations.

Les noms, marques, logos et marques de services présentés dans le document, y compris leur conception, sont la propriété de UNITRONICS (1989) (R »G) Ltd ou d'autres tiers, vous n'êtes pas autorisés à les utiliser sans le consentement écrit préalable de la société UNITRONICS ou du tiers les possédant.