

Ce guide fournit des informations d'installation de base pour les modèles d'afficheurs UniStream®. Les afficheurs sont compatibles avec les Automates UniStream®.

Les spécifications techniques peuvent être téléchargées à partir du site Web de PL Systems.

Description générale

Les afficheurs UniStream® comprennent des écrans tactiles couleur résistifs qui prennent en charge VNC client et sont disponibles en différentes dimensions.

Via VNC, les Afficheurs UniStream® peuvent accéder aux écrans IHM des Automates UniStream.

En plus de VNC, les Afficheurs prennent en charge UniApps™, un système intégré qui permet à l'utilisateur d'accéder aux paramètres de communication et gérer l'appareil.

Les caractéristiques exactes sont détaillées dans les fiches techniques du produit téléchargeables sur :

www.pl-systems.fr

Caractéristiques

- Ecrans tactiles couleur résistifs
- 1 port Ethernet RJ45 intégré (USL-156-B05 à 2 ports)
- 1 port hôte USB pour les mises à jour du firmware (USL-156-B05 à 2 ports)



Avant de commencer

Avant d'installer l'appareil, l'utilisateur doit :


- Lire et comprendre ce document.
- Vérifier le contenu du kit.

Symboles d'alerte et restrictions générales

Lorsque l'un des symboles suivants apparaît, lisez attentivement les informations associées.

<i>Symbole</i>	<i>Sens</i>	<i>Description</i>
	<i>Danger</i>	<i>Le danger identifié provoque des dommages physiques et matériels.</i>
	<i>Attention</i>	<i>Le danger identifié pourrait causer des dommages physiques et matériels.</i>
<i>Attention</i>	<i>Attention</i>	<i>Soyez prudent.</i>

- Tous les exemples et schémas sont destinés à vous aider. Ils ne garantissent pas l'opération. UNITRONICS n'accepte aucune responsabilité pour l'usage de ce produit même suivant les exemples fournis.
- Jetez ce produit selon les règlements et selon les normes locales et nationales.
- Ce produit doit être installé uniquement par du personnel qualifié.

-  Le non-respect des consignes de sécurité appropriées peut entraîner des blessures graves ou des dommages matériels.
- N'essayez pas d'utiliser cet appareil avec des paramètres dépassant les niveaux autorisés.
- Ne pas brancher/débrancher l'appareil lorsqu'il est sous tension.

Considérations environnementales

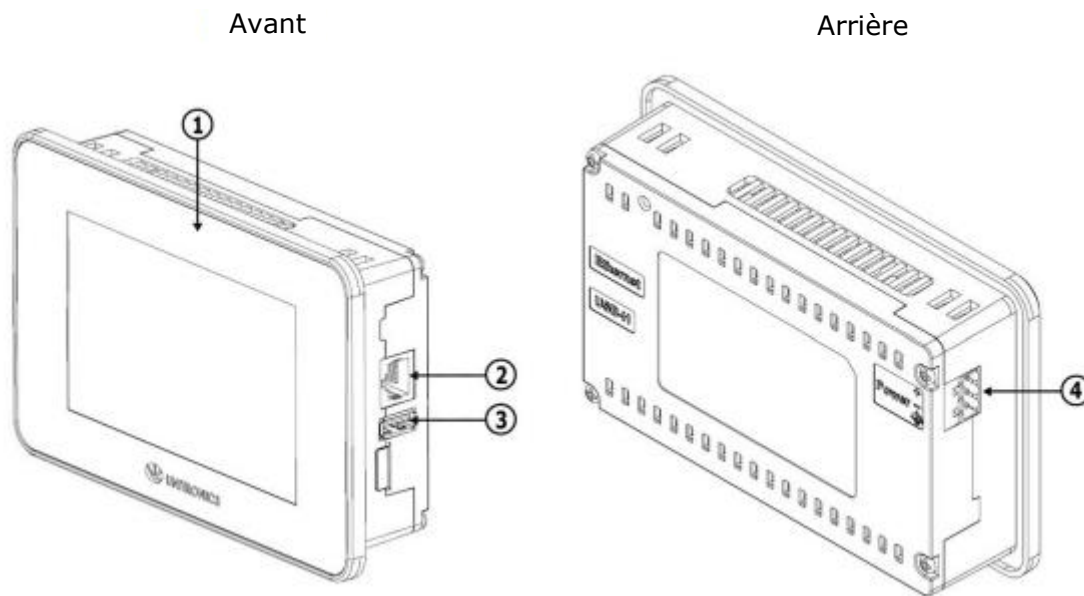
- ⚠ Ventilation : un espace de 10 mm est requis entre les bords supérieur / inférieur de l'appareil et les parois de l'enceinte
- Ne pas installer dans des zones présentant : une poussière excessive ou conductrice, un gaz corrosif ou inflammable, de l'humidité ou de la pluie, une chaleur excessive, des chocs réguliers ou des vibrations excessives, conformément aux normes et limites indiquées dans la fiche technique du produit.
- Ne pas placer dans l'eau ou laisser couler de l'eau sur l'appareil.
- Ne laissez pas les débris tomber à l'intérieur de l'appareil pendant l'installation.
- Installer à une distance maximale des câbles haute tension et de l'équipement électrique.

Contenu du kit

1 Afficheur UniStream
4 supports de montage
(USL-050-B05, USL-070-B05)
8 supports de montage (USL-101-B05)
10 supports de montage (USL-156-B05)

1 joint de montage
2 supports d'écran (sauf USL-050-B05)
1 bornier d'alimentation

Schémas



1	Protection d'écran	Un film plastique est sur l'écran pour la protection. Retirez-le lors de l'installation.
2	Port Ethernet	Vous permet de connecter l'écran à l'automate UniStream via un câble Ethernet. Notez que l'USL-156-B05 dispose de 2 ports Ethernet.
3	Port USB hôte	Fournit l'interface pour les mises à jour du système et l'accès au journal système. Notez que l'USL-156-B05 dispose de 2 ports hôtes USB.
4	Entrée d'alimentation	Point de connexion pour la source d'alimentation de l'écran. Connectez le bornier fourni avec le kit à l'extrémité du câble d'alimentation.

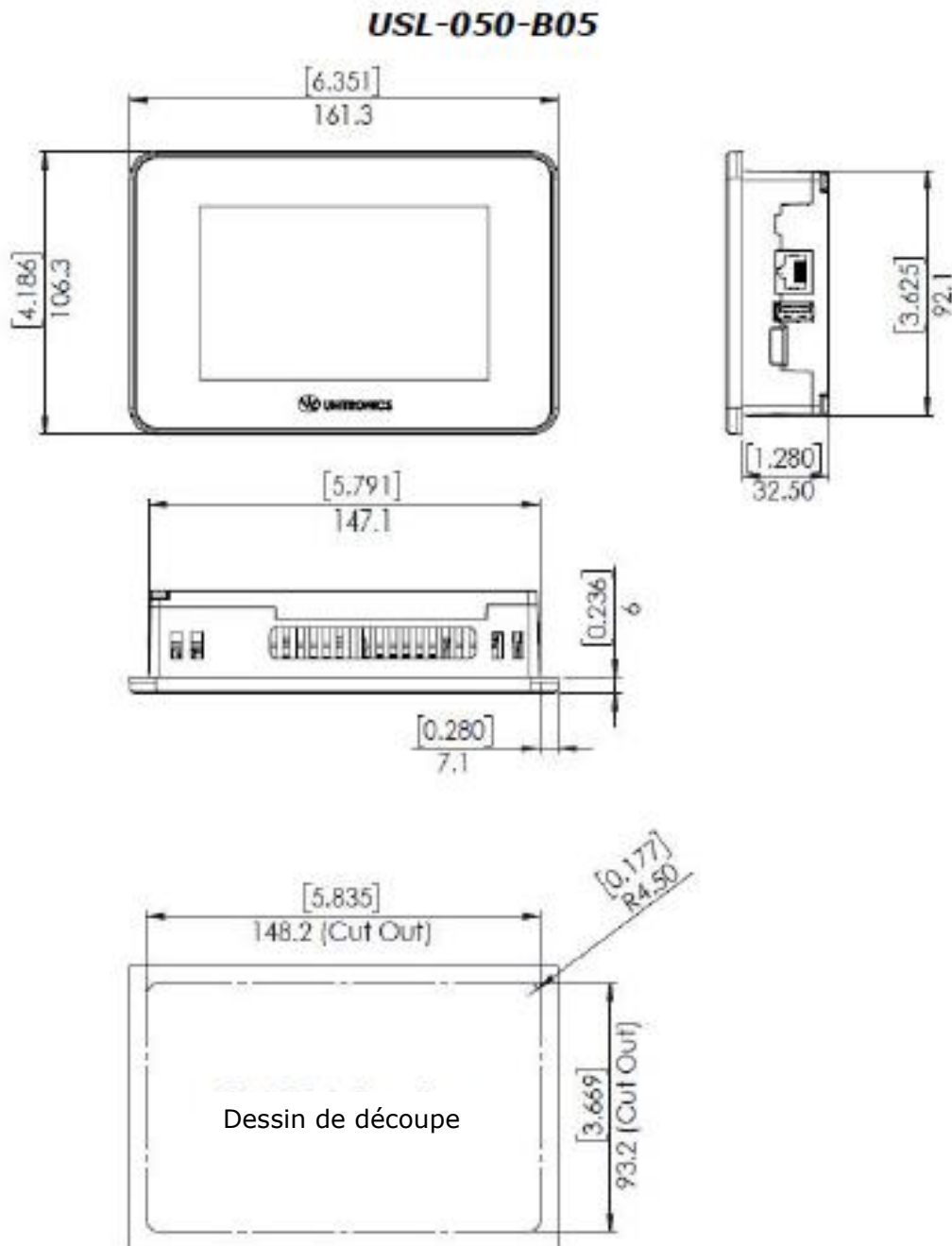
Considérations sur l'espace d'installation

Prévoyez de l'espace pour :

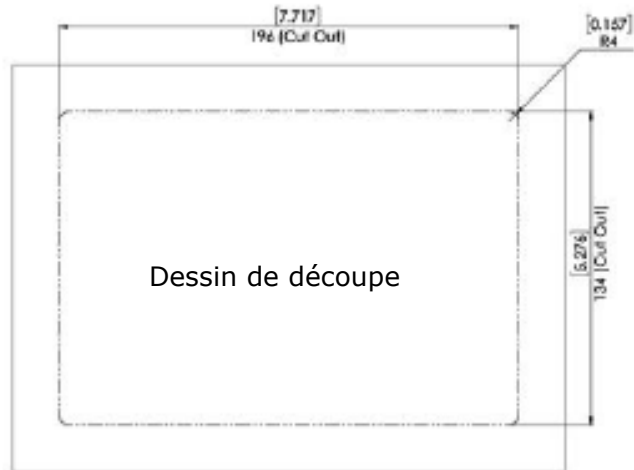
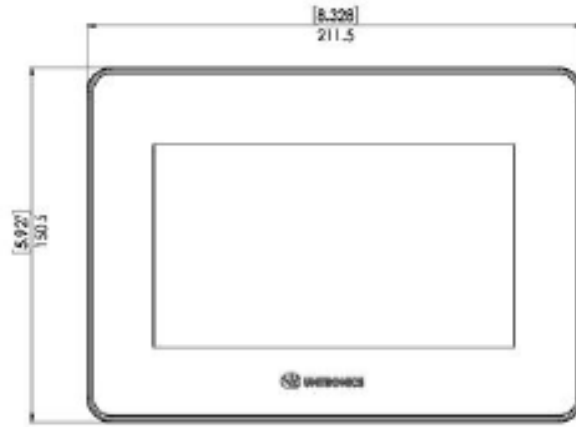
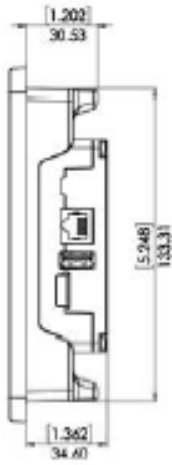
- L'Afficheur
- Les accès aux ports

Pour les dimensions exactes, veuillez-vous reporter aux dimensions mécaniques indiquées ci-dessous.

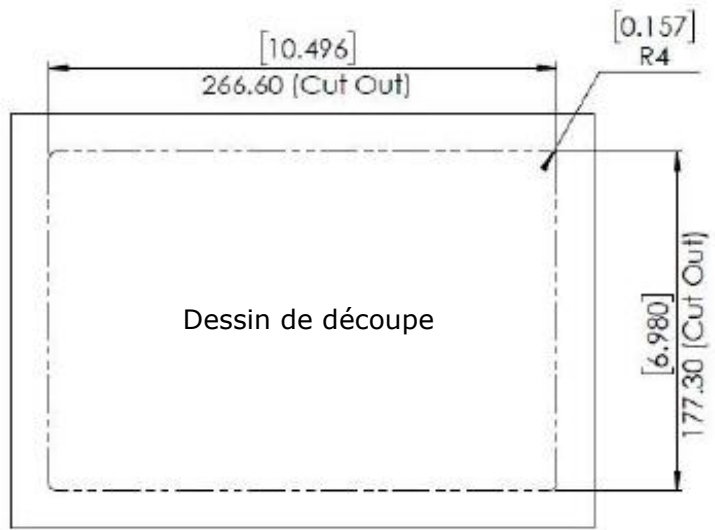
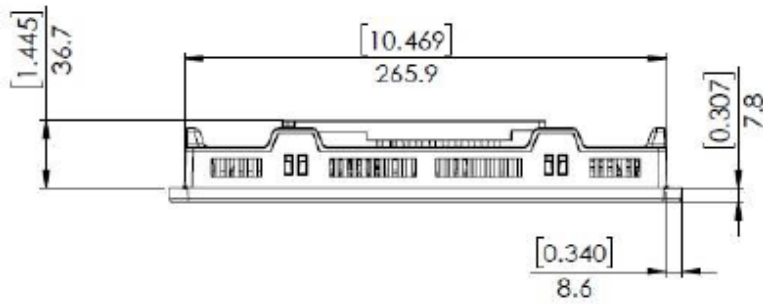
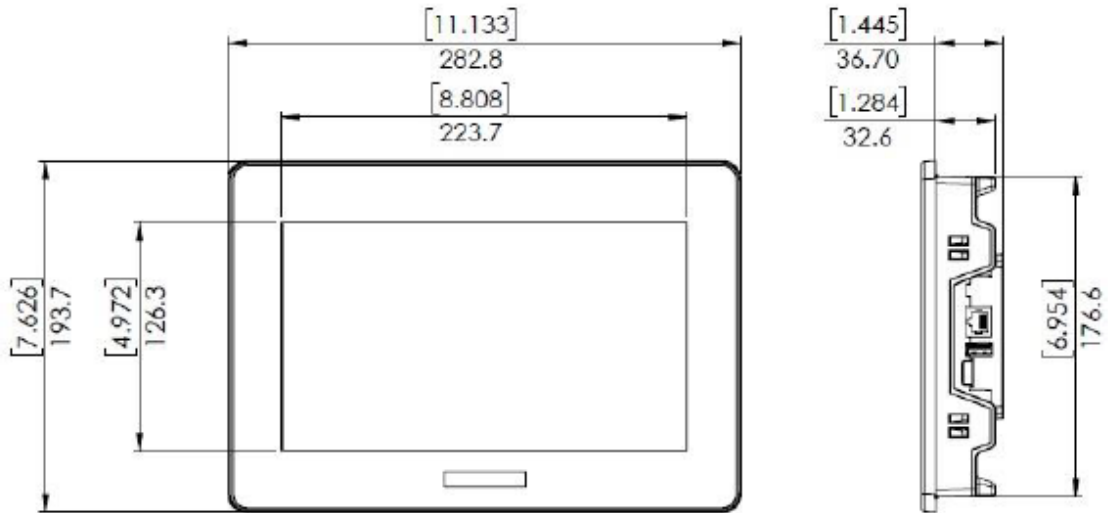
Dimensions mécaniques



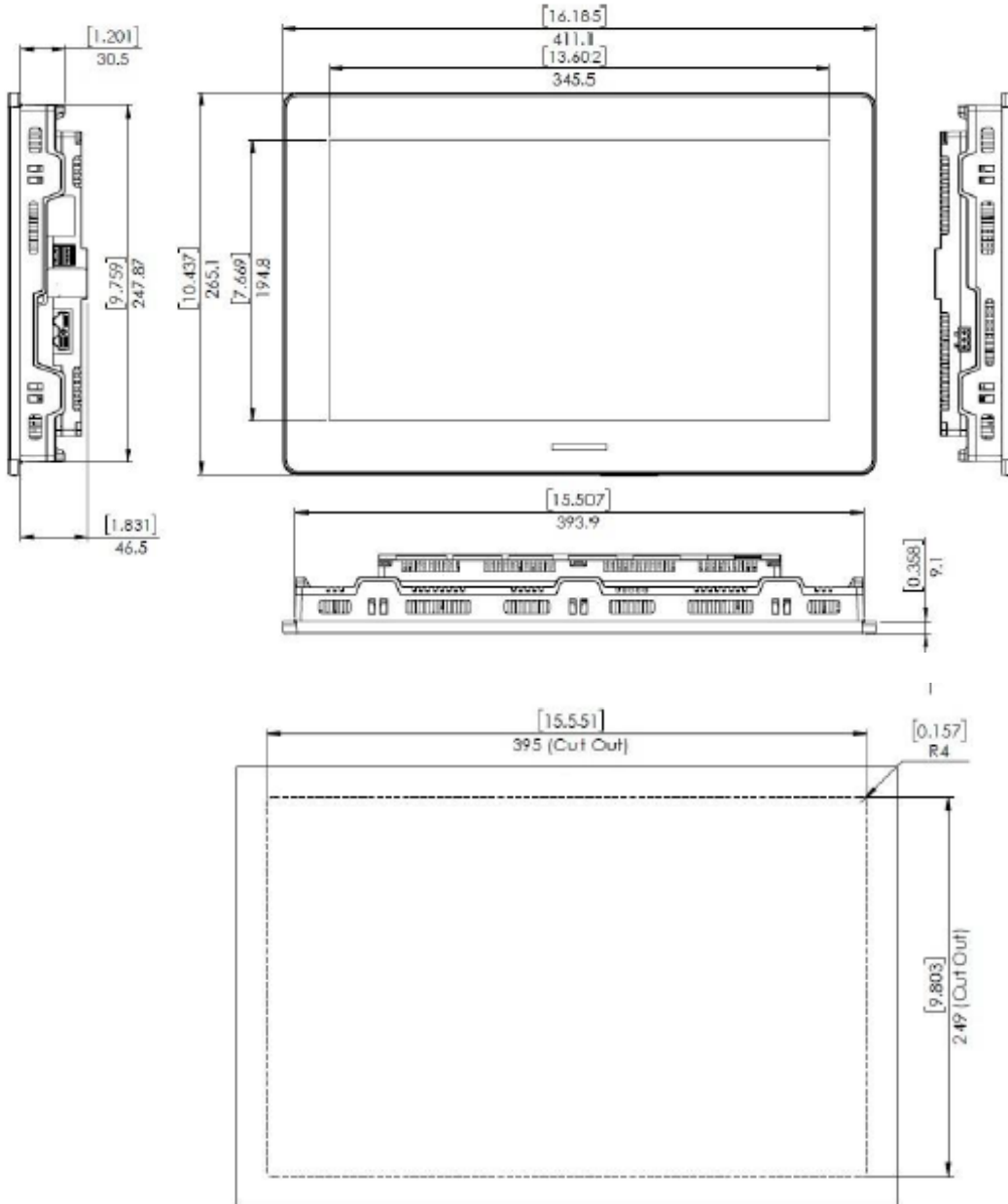
USL-070-B05



USL-101-B05



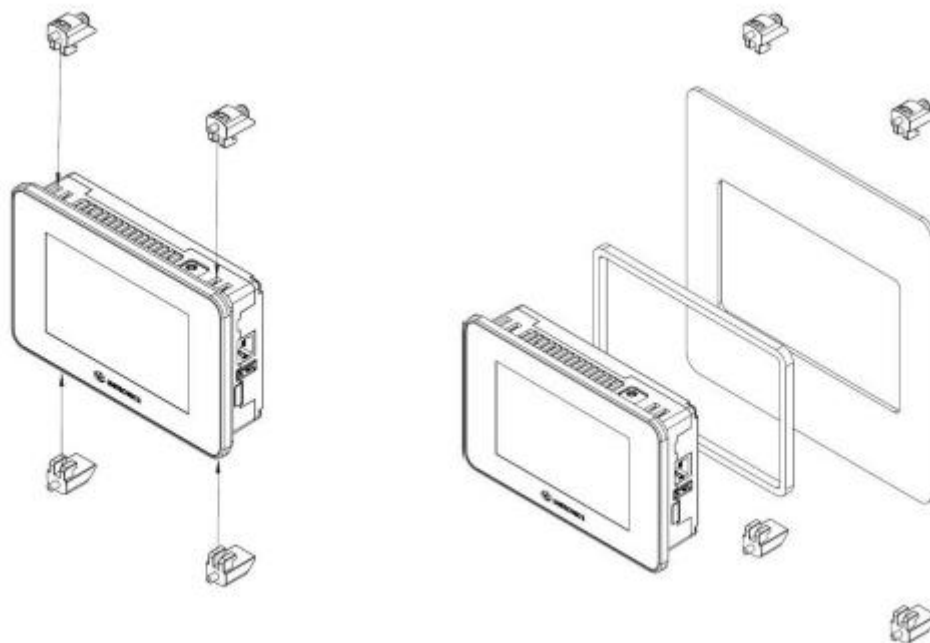
USL-156-B05



Montage

- NOTE**
- L'épaisseur du panneau de montage doit être inférieure ou égale à 5 mm (0.2")
 - Assurez-vous que les considérations d'espace sont respectées

1. Préparer une découpe de panneau selon les dimensions indiquées dans la section précédente
 2. Faites glisser le matériel dans la découpe, en vous assurant que le joint de montage est en place comme indiqué ci-dessous
 3. Poussez les supports de montage dans leurs fentes sur les côtés du panneau comme indiqué ci-dessous. Notez que les modèles USL-050-B05 et l'USL-070-B05 ont 4 supports, le modèle USL-101-B05 a 8 supports et le modèle USL-150-B05 a 10 supports
 4. Serrez les vis du support contre le panneau. Tenez fermement les supports contre l'unité tout en serrant les vis
- Lorsqu'il est correctement monté, l'écran est situé au centre de la découpe comme indiqué ci-dessous



- Attention**
- Le couple nécessaire est de 0,35 N · m (3.5 kgf · cm).

Câblage



- Cet équipement est conçu pour fonctionner uniquement dans les environnements des puissances limitées SELV / PELV / Class 2 / Limited Power
- Toutes les alimentations électriques du système doivent inclure une double isolation. Les sorties d'alimentation électrique doivent être classées en SELV / PELV / Class 2 / Limited Power
- Ne connectez pas le signal 'Neutre' ou 'phase' du 110 / 220VAC au point 0V de l'appareil
- Ne touchez pas les fils sous tension
- Toutes les activités de câblage doivent être effectuées lorsque l'alimentation est coupée
- Utilisez une protection contre les surintensités, tel qu'un fusible ou un disjoncteur, pour éviter les courants excessifs dans le point de connexion de l'alimentation
- Les points inutilisés ne doivent pas être connectés (sauf indication contraire). Ignorer cette directive peut endommager l'appareil
- Revérifiez tout le câblage avant d'allumer l'alimentation

Attention

- Pour éviter d'endommager le câble, utilisez un couple maximal de 0,5 N·m (5 kgf ·cm)
- N'utilisez pas d'étain, de soudure ou toute autre substance sur un câble dénudé qui risquerait de rompre le toron
- Installer à une distance maximale des câbles haute tension et de l'équipement d'alimentation

Procédure de câblage

Utilisez des bornes de sertissage pour le câblage, utiliser un câble 26-12 AWG (0.13 mm² – 3.31 mm²)

1. Dénudez le câble sur une longueur de 7 ± 0,5 mm (0,250-0,300 pouces).
2. Dévissez la borne dans sa position la plus large avant d'insérer un câble.
3. Insérez complètement le câble dans le terminal pour assurer une connexion correcte.
4. Serrez suffisamment pour empêcher le câble de se dégager.

Directives de câblage

Pour assurer le bon fonctionnement de l'appareil et éviter les interférences électromagnétiques :

- Utilisez une armoire métallique. Assurez-vous que l'armoire et ses portes soient correctement installées.
- Reliez individuellement chaque point de masse fonctionnel () à la terre du système (de préférence au châssis de l'armoire métallique).
- Utilisez les câbles les plus courts et les plus épais possibles : moins de 1 m (3,3') de longueur, épaisseur minimale de 14 AWG (2 mm²).
- Connectez l'alimentation 0V à la masse du système.

Mise à la terre des câbles :

- Connectez le blindage du câble à la terre du système (de préférence au châssis de l'armoire métallique). Notez que le blindage ne doit être connecté qu'à une extrémité du câble ; il est recommandé de mettre à la terre le blindage côté Afficheur.
- Gardez les connexions du blindage aussi courtes que possible.
- Assurez la continuité du blindage lors de l'extension des câbles blindés.

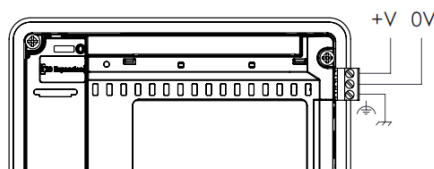
NOTE Pour plus d'informations, reportez-vous au document d'instruction du système de câblage, situé dans la bibliothèque technique sur le site Web Unitronics.

Câblage de l'alimentation

L'Afficheur nécessite une alimentation externe.

- ⚠ En cas de fluctuations de tension ou de non-conformité aux spécifications d'alimentation électrique, connectez l'appareil à une alimentation régulée.

Connectez les bornes + V et 0V comme indiqué sur la figure ci-jointe.



Ports de connexion

- Ethernet Câble blindé CAT-5e avec connecteur RJ45
- Hôte USB Câble USB avec prise de type A

Démontage de l'Afficheur

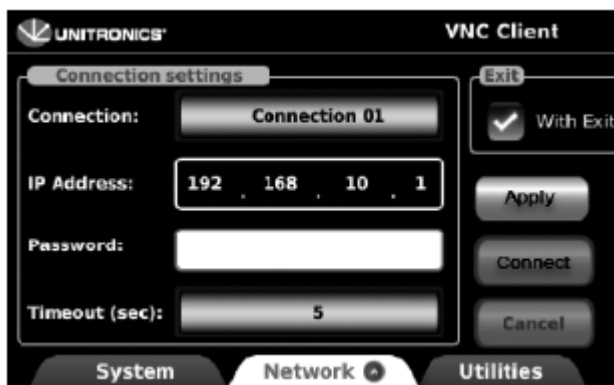
1. Coupez l'alimentation.
2. Enlevez tout le câblage
3. Dévissez et retirez les supports de montage, en prenant soin de soutenir l'appareil pour l'empêcher de tomber pendant cette procédure.

Connexion de l’Afficheur à l’UniStream®

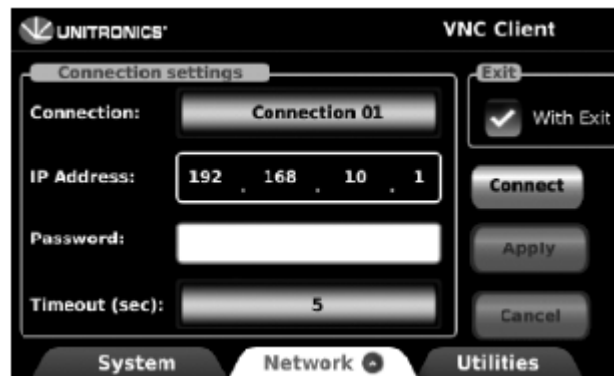
1. Une fois l'appareil allumé, sélectionnez l'onglet Réseau en bas de l'écran.

2. Entrez l'adresse IP de la connexion VNC, un mot de passe si celui-ci est requis par le serveur VNC, modifiez le délai d'expiration si nécessaire, puis appuyez sur Appliquer.

Pour ajouter des connexions, appuyez sur le bouton de défilement Connexion et répétez les étapes ci-dessus



1. Lorsqu'une connexion est définie, le bouton Connect est activé; appuyez dessus pour lancer la connexion VNC



Bouton Exit

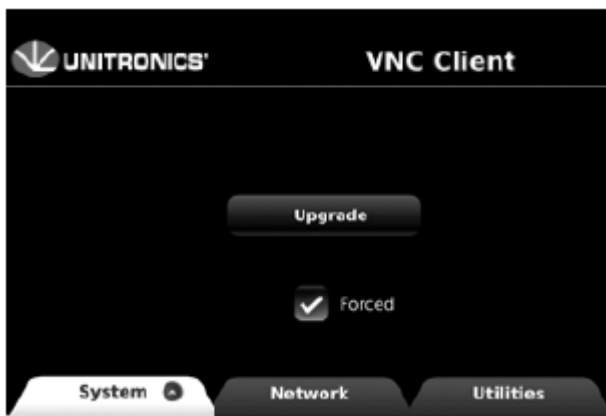
La sélection de "With Exit option" place un bouton "Exit VNC" à l'écran pendant une session VNC. Cela peut être appuyé pour quitter la connexion.



Mise à jour du Firmware

1. Placez une clé USB contenant la mise à jour du Firmware dans le port USB.
2. Sélectionnez l'onglet Système, appuyez sur Mise à jour et suivez les instructions à l'écran.

Notez que les mises à jour du Firmware se trouvent dans le logiciel UniLogic, téléchargeable sur le site internet PL Systems Unitronics : www.pl-systems.fr



Les informations contenues dans ce document reflètent les produits à la date d'impression. UNITRONICS se réserve le droit, sous réserve de toutes les lois applicables, à tout moment, à sa seule discrétion et sans préavis, d'interrompre ou de changer la fonction, les designs, les matériaux et les autres spécifications de ses produits, de façon permanente ou temporaire, de retirer sa gamme du marché.

Tous les renseignements dans le document sont fournis sans garantie d'aucune sorte, soit explicite ou implicite, inclus mais non limité de toutes garanties implicites de qualité marchande ou adéquate à un usage particulier et non de contrefaçon. UNITRONICS n'assume aucunes responsabilités pour les découlant de l'utilisation ou l'interprétation de ses informations.

Les noms, marques, logos et marques de services présentés dans le document, y compris leur conception, sont la propriété de UNITRONICS (1989) (R »G) Ltd ou d'autres tiers, vous n'êtes pas autorisés à les utiliser sans le consentement écrit préalable de la société UNITRONICS ou du tiers les possédant.