

L'EX-D16A3-T016 est un module XL d'extension d'E/S qui peut être utilisé en complément avec des automates programmables Unitronics.
Les modules XL comprennent des configurations d'E/S avancées et des borniers détachables. De plus, ce module comprend un adaptateur intégré pour communiquer avec l'automate et fournir de l'énergie aux autres modules d'extension.

Ce module permet de câbler :

- 16 entrées digitales, incluant 1 compteur rapide
- 3 entrées analogiques
- 16 sorties transistors, incluant 1 sortie rapide

Identifications des composants

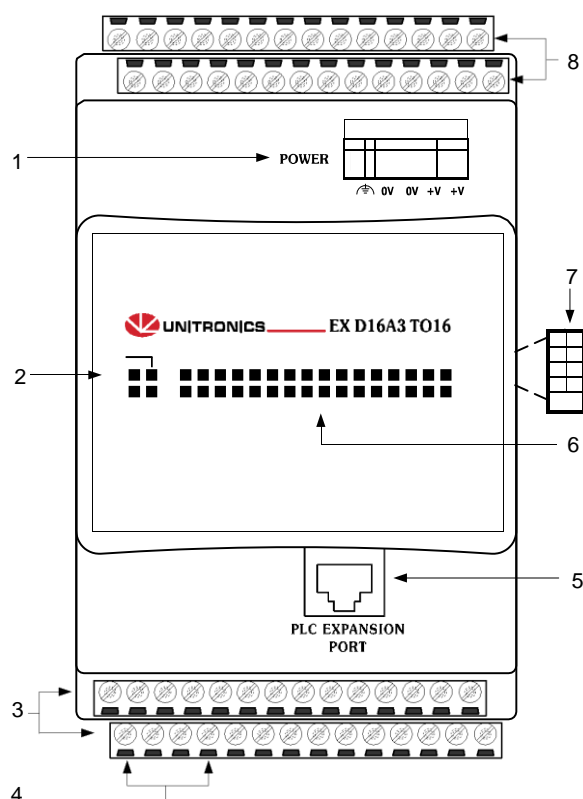
1	Bornier d'alimentation
2	Voyants indicateurs d'état
3	Borniers de sortie
4	Bornes de l'alimentation des sorties
5	Port d'extension API (pour la communication avec l'API)
6	Voyants indicateurs d'état des entrées/sorties
7	Port de connexion module à module
8	Borniers d'entrée



- Le non-respect des directives de sécurité peut causer des dommages matériels ou physiques graves.

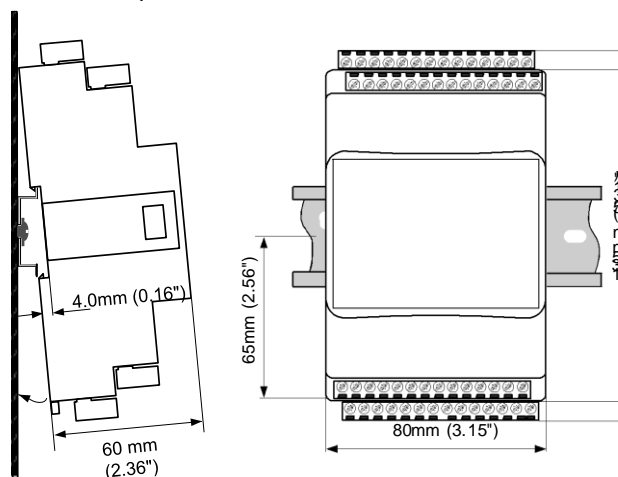


- Seul le personnel du service qualifié doit démonter ce produit ou effectuer des réparations.
- Pour éviter d'endommager le système, ne pas connecter ou déconnecter l'appareil lorsqu'il est sous tension.



Montage du module

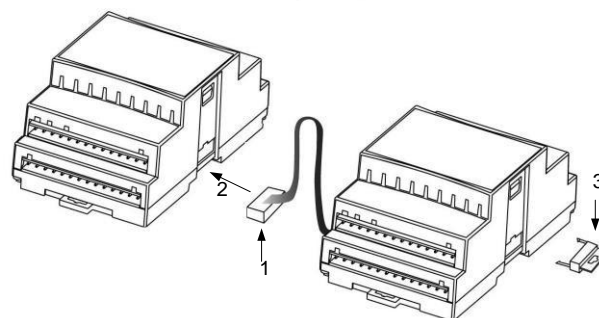
Enclenchez le module sur le rail DIN de 35mm comme indiqué ci-dessous :



Connexion des modules d'extension

Pour connecter le module d'extension d'E/S à l'adaptateur ou à un autre module :

1. Pousser le connecteur (1) dans le port (2) situé sur le côté droit du module ou de l'adaptateur.
2. Notez qu'il y a un cache de protection fourni avec l'adaptateur. Ce cache (3) couvre le port du dernier module d'E/S dans le système.



- Installez le module en position verticale.
- Pour assurer une bonne ventilation, laissez un espace d'au moins 50mm autour du module.
- Pour l'installation prévoir une certaine distance entre les câbles à haute tension et l'alimentation du module.

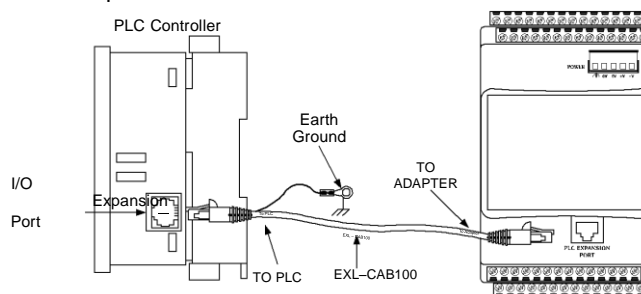
Connexion du module à l'automate

Utilisez le câble de communication pour connecter le port d'extension API du module à l'automate.

Prenez soin de brancher le bon câble. Les borniers de ce câble sont dotés d'une enveloppe plastique de couleur jaune. A noter que l'une des extrémités du câble est marquée « To PLC » et l'autre « To Adapter », respectez le sens en conséquence.

Le module est fourni avec un câble de 1 mètre, référence EXL-CAB100. Des longueurs de câbles supplémentaires sont également disponibles.

Utilisez uniquement le câble certifié par Unitronics.



Procédures de câblage

- Utilisez des fils sertis pour le câblage ; section de

- Installez un disjoncteur externe.
- Les bornes inutilisées ne doivent pas être connectées. Ne pas suivre cette directive peut endommager le module.
- Pour ne pas endommager les fils, ne pas exercer un couple de 0.5 Nm.
- Pour ne pas endommager les fils : ne tirez pas dessus et évitez toute activité du type soudure à l'étain, etc.

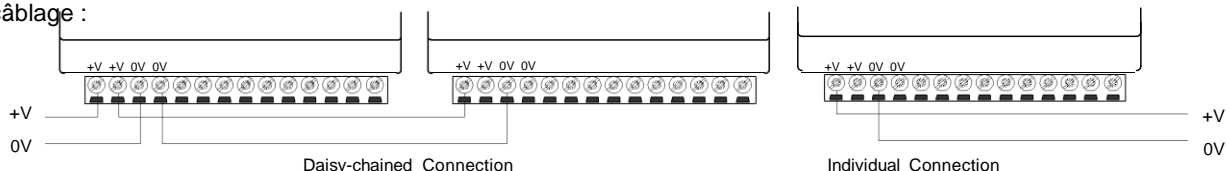


Double borne

Pour faciliter le câblage, vous pouvez câbler les bornes suivantes en série (double borne). Utilisez les deux bornes prévues à cet effet.

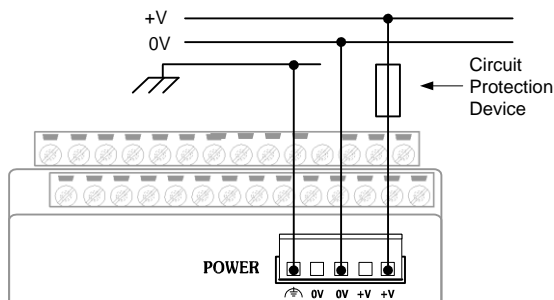
Bornier d'entrée : n/p. Borniers de sortie : +V, 0V. Borniers d'alimentation : +V, 0V.

Assurez-vous que la consommation de courant totale ne dépasse pas 10A sur une même ligne. Si une borne spécifique nécessite plus de 10A, la connecter avec un câble séparé. Le schéma suivant montre les options de câblage :



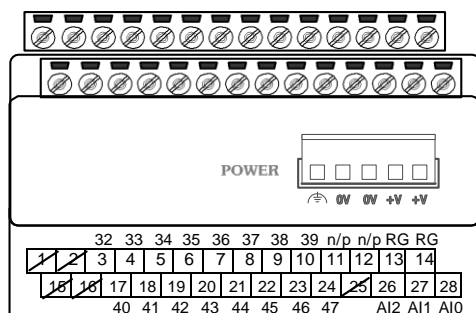
Câblage de l'alimentation

- Toujours raccorder la borne de terre à la terre. Utilisez un fil dédié à cet effet ; ce fil ne doit pas dépasser 1 mètre.
- Une alimentation électrique non isolée peut être utilisée si un signal 0V est relié au châssis.
- Ne pas raccorder le neutre ou la phase d'une alimentation 110/220 VAC sur la borne 0V du module.
- En cas de fluctuations de tension ou de non-conformité, connectez le module à une alimentation régulée.



Câblage des entrées

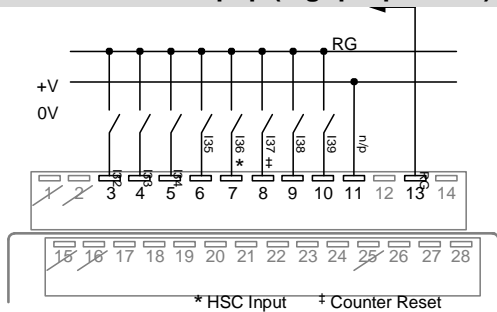
Le schéma suivant illustre les borniers d'entrées avec les numéros des bornes et les numéros des entrées correspondantes.



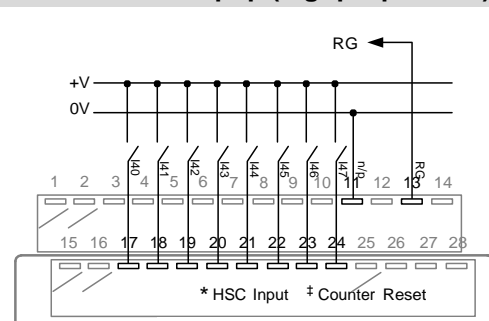
Câblage des entrées digitales

- Les entrées peuvent être câblées soit en pnp (logique positive) ou en npn (logique négative).
- L'entrée 36 peut fonctionner soit en compteur rapide, en mode mesures de fréquences, ou comme une entrée digitale normale (le choix de configuration s'effectue via le logiciel de programmation).
- L'entrée 37 peut fonctionner soit comme la remise à 0 d'un compteur ou comme une entrée digitale normale (le choix de configuration s'effectue via le logiciel de programmation).
- Pour plus d'informations sur la connexion des bornes RG, veuillez-vous référer à la page 4.

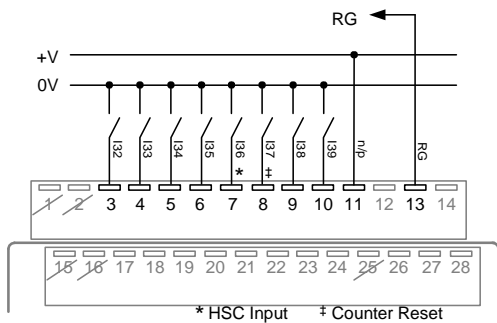
Entrées 32-39 en pnp (logique positive)



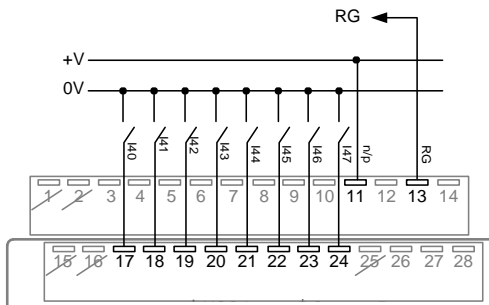
Entrées 40-47 en pnp (logique positive)



Entrées 32-39 en npn (logique negative)



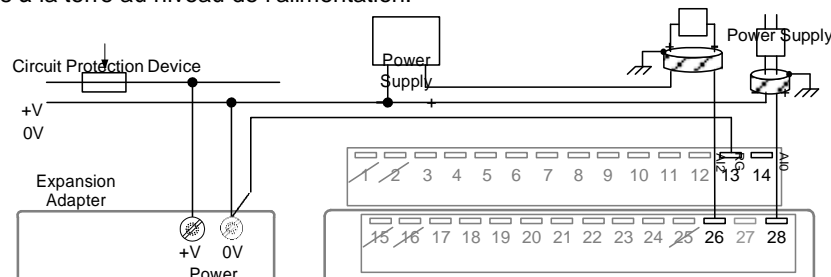
Entrées 40-47 en npn (logique negative)



Câblage des entrées analogiques

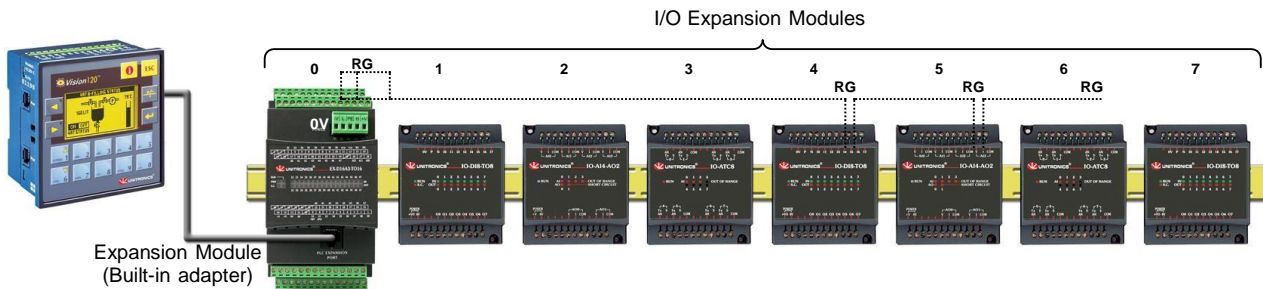
Le schéma suivant montre la connexion courant en 2 fils et en 4 fils :

- Utilisez un câble à paire torsadée blindée.
- Raccorder les blindages à la terre au niveau de l'alimentation.



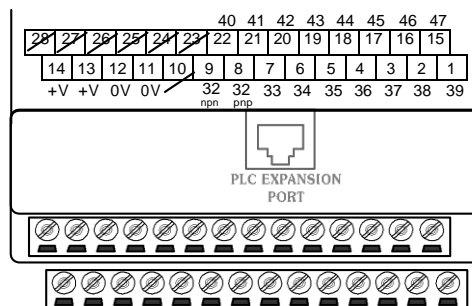
Connexion des bornes RG

- Pour un fonctionnement correct des entrées digitales et analogiques et pour une immunité face aux interférences électromagnétiques, connecter la borne RG, de tous les modules d'extension contenant des signaux RG, au signal 0V de l'adaptateur. Le câble reliant les bornes RG au signal 0V de l'adaptateur ne doit pas dépasser 3 mètres de longueur.
- Connectez les bornes RG en série (à la chaîne). Pour ce faire, utilisez les 2 bornes RG.



Câblage des sorties

Le schéma suivant illustre les borniers des sorties avec les numéros des bornes et les numéros des sorties correspondantes.

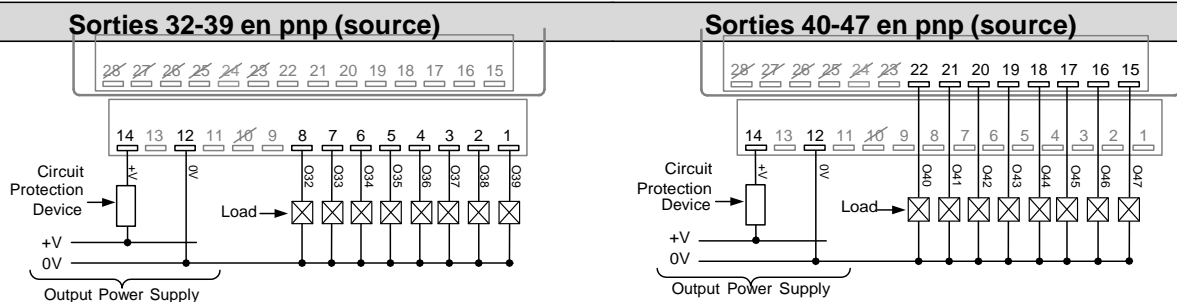


Câblage de l'alimentation des sorties

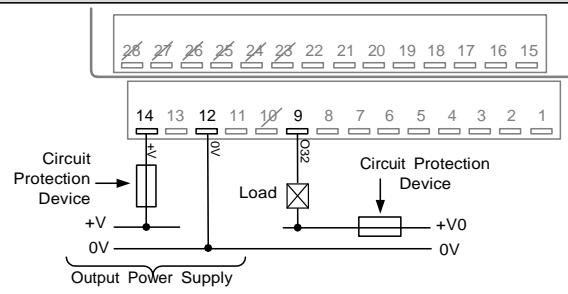
- Une alimentation électrique non isolée peut être utilisée si un signal 0V est relié au châssis.
- Ne pas raccorder le neutre ou la phase d'une alimentation 110/220 VAC sur la borne 0V du module.
- En cas de fluctuations de tension ou de non-conformité, connectez le module à une alimentation régulée.

Câblage des sorties transistors

- La sortie 32 peut être câblée soit en pnp (source) ou en npn (sink). Pnp et npn peuvent être utilisés simultanément.
- La sortie 32 peut fonctionner en sortie rapide.



Sortie en npn (sink)



EX-D16A3-TO16

SPECIFICATIONS TECHNIQUES

L'EX-D16A3-TO16 est un module XL d'extension d'E/S qui peut être utilisé en complément avec des automates programmables Unitronics.

Les modules XL comprennent des configurations d'E/S avancées et des borniers détachables. De plus, ce module comprend un adaptateur intégré pour communiquer avec l'automate et fournir de l'énergie aux autres modules d'extension.

Ce module permet de câbler :

- 16 entrées digitales, incluant 1 compteur rapide
- 3 entrées analogiques
- 16 sorties transistors, incluant 1 sortie rapide

Général

Capacités du module d'E/S	Jusqu'à 7 modules d'extension d'E/S peuvent être connectés à ce module. Ce nombre peut varier en fonction des modules utilisés.
Voyants indicateurs d'état RUN :	<ul style="list-style-type: none">▪ Une LED de couleur verte s'allume : lorsque la communication est établie entre le module d'extension et l'automate.▪ Une LED de couleur verte clignote : lorsque la communication entre le module et l'API a échoué.
PWR :	<ul style="list-style-type: none">▪ Une LED de couleur verte s'allume : lorsque l'énergie est fournie.

Alimentation

Tension d'entrée	24VDC
Plage admissible	20.4 à 28.8VDC, variation < 10%
Consommation de courant max.	90mA @ 24VDC – EX-D16A3-TO16 seul 220mA @ 24VDC – charge maximale sur l'alimentation 5V lorsque l'EX-D16A3-TO16 fonctionne avec 7 modules d'extension d'E/S supplémentaires.
Courant modules additionnels	500mA maximum de 5VDC, voir note 1

Notes:

1. Par exemple, 2 modules IO-DI8-TO8 consomment un maximum de 140mA de l'alimentation 5VDC de l'adaptateur.

Entrées digitales

Nombre d'entrées	16 (en un seul groupe)
Type d'entrées	pnp (logique positive) ou npn (logique négative) – configurable via le câblage.
Isolation galvanique	Non
Voyants indicateurs d'état IN :	<ul style="list-style-type: none">▪ Pour chaque entrée une LED de couleur verte s'allume : lorsque l'entrée est active, voir note 2
Tension d'entrée nominale	24VDC
Tension d'entrée pnp (logique positive)	0–5VDC pour un '0' Logique 17–28.8VDC pour un '1' Logique
nnp (logique négative)	17–28.8VDC pour un '0' Logique 0–5VDC pour un '1' Logique
Courant d'entrée	3.7mA @ 24VDC
Impédance d'entrée	6.5kΩ
Temps de réponse	10ms en moyenne
Entrées rapides	Les spécificités de cette section s'appliquent lorsque les entrées fonctionnent comme des compteurs rapides ou en mode mesures de fréquences. Si elles sont configurées comme des entrées digitales normales, les caractéristiques qui s'appliquent sont celles-ci-dessus. Voir les notes 3, 4, et 5.
Résolution	16-bit ou 32-bit, cela dépend de l'API.
Fréquence	30kHz maximum (à 24VDC ±10%)
Temps minimal pour détecter une impulsion	14μs

Notes:

2. Si l'entrée est active, mais que la communication ne s'est pas établie avec l'automate (« RUN » clignote), le voyant d'état ne s'allume pas.
3. L'entrée 36 peut fonctionner soit comme un compteur rapide, en mode mesures de fréquences ou comme une entrée digitale normale.
4. L'entrée 37 peut fonctionner soit comme une remise à 0 d'un compteur ou une entrée digitale normale. Dans les deux cas, les spécifications de cette entrée sont celles d'une entrée digitale à usage normal.



5. Si l'entrée 36 fonctionne comme un compteur rapide et qu'aucune réinitialisation de l'entrée n'est configurée, l'entrée 37 fonctionnera comme une entrée digitale normale.

Entrées analogiques

Nombre d'entrées	3
Type d'entrées	0–20mA ou 4–20mA
Impédance d'entrée	191Ω
Tension/Courant maximal	28mA, 5.3VDC
Isolation galvanique	Non
Type de câble	Paire torsadée blindée
Résolution (0-20mA)	10-bit (1024 unités)
Résolution (4-20mA)	204 à 1023 (820 unités)
Temps de conversion	Chaque entrée configure est mise à jour en 1.67ms. Par exemple, si 3 entrées sont configurées, ça prendra $3 \times 1.67 = 5\text{ms}$ pour mettre à jour toutes les entrées analogiques. Voir note 6.
Précision	±0.9% en pleine échelle
Indication d'état	Dans le logiciel : si la valeur d'une entrée spécifique est de 1024, cela signifie qu'une entrée analogique dévie au-dessus de la plage admissible. Si toutes les valeurs des entrées sont de 1024, cela signifie soit que l'ensemble des entrées s'écartent au-dessus de la plage admissible ou que le signal RG n'est pas connecté.

Notes:

6. Le temps de conversion n'inclut pas le temps de communication avec l'API et le temps de cycle automate.

Sorties digitales

Nombre de sorties	16 sorties transistors
Type de sorties	<u>Sortie 32</u> : soit en pnp : P-MOSFET ou en npn : N-MOSFET <u>Sorties 33–47</u> : pnp : P-MOSFET Voir notes 7 et 8
Isolation galvanique	Non
Voyants indicateurs d'état	
OUT :	<ul style="list-style-type: none"> Une LED de couleur rouge pour chaque sortie : s'allume quand la sortie correspondante est active.
S.C.:	<ul style="list-style-type: none"> Une LED de couleur rouge s'allume : lorsque la charge d'une sortie transistor en pnp provoque un court-circuit, voir note 9.

	En pnp	En npn
Courant de sortie maximum	0.5A par sortie, 4A au total	50mA
Limite du courant maximum	Pic de 0,6A, une fois toutes les 2s, pendant une durée de 10ms par sortie et non simultanément.	N/A
Délais maximum de OFF à ON	1ms	1μs
Délais maximum de ON à OFF	0.15ms	10μs
Sortie rapide – plage de fréquence (avec charge résistive)	1Hz–500Hz (à une résistance de charge de 470kΩ max.)	1Hz–32kHz (à une résistance de charge de 1.5kΩ max.)
Chute de tension max.	0.5VDC	0.4VDC
Protection contre les courts-circuits	Oui	Non
Tension de référence	Alimentation des sorties digitales	3.5VDC à 28.8VDC, non reliés à la tension, du module d'E/S ou de l'API.

Alimentation des sorties :

Tension nominale	24VDC
Tension de fonctionnement	20.4 à 28.8VDC

Notes:

7. La sortie 32 peut être câblée soit en pnp (source) ou en npn (sink). Pnp et npn peuvent être utilisés simultanément.

8. La sortie 32 peut fonctionner en sortie rapide.

9. Quand une charge de sortie provoque un court-circuit, le système déconnecte cette sortie et les LED de la SC s'allument sur la face avant du module. Le court-circuit est également identifié par le logiciel de l'API. Par exemple, pour les automates Vision, SB 5 se met en marche et SDW 5 indique le module qui a provoqué le court-circuit. Pour plus d'informations veuillez-vous référer à l'aide en ligne sur notre site web www.pl-systems.fr.

Dimensions

Dimensions (LxHxP)	80 x 135 x 60mm (3.15" x 5.31" x 2.36"). Pour les dimensions exactes se référer au guide d'installation du produit.
Poids	383g (13.5oz)

Conditions environnementales

Température de fonctionnement	0 à 50°C (32 à 122°F)
Température de stockage	-20 à 60°C (-4 à 140°F)
Humidité relative (HR)	10% à 95% (sans condensation)
Type de montage (et indices de protection)	Monté sur rail DIN de 35mm (IP20/NEMA1)



Les informations dans ce document reflètent les produits à la date de l'impression. Unित्रonics se réserve le droit, soumis à toutes les lois applicables, à tout moment, à sa discrétion et sans avertissement, de cesser ou de changer les caractéristiques, les designs, les matériaux et/ou d'autres spécificités de ses produits et ce de manière permanente ou temporaire, qu'importe ce qui précédait sur le marché.

Toutes les informations contenues dans ce document sont fournies « en l'état » sans garantie d'aucune sorte, expresse ou implicite, y compris (mais pas seulement) toute garantie marchande implicite, d'adéquation à un usage particulier ou de non-contrefaçon. Unित्रonics n'assume aucune responsabilité pour les erreurs ou les omissions d'information qui peuvent être présentes dans ce document. En aucun cas, UNITRONICS ne peut être tenu responsable des dommages particuliers, directs, indirects ou consécutifs, de toute nature, ou de tout dommage découlant de l'utilisation de ces informations.

Les noms commerciaux, marques et logos présentés dans le présent document, y compris le design des produits, sont la propriété Unित्रonics (1989) (R "G) Ltd. ou d'autres tiers et vous n'êtes pas autorisés à les utiliser sans l'accord préalable écrit Unित्रonics ou des tiers éventuels désignés.